



# TANSAN



## TANSAN A.E-A.S MODEL ИНСТРУКЦИЯ ПО УСТАНОВКЕ И ЭКСПЛУАТАЦИИ



## **ПРЕДИСЛОВИЕ**

Благодарим Вас за ваш Выбор котла TANSAN A.E-A.S. Это руководство специально подготовлено для того, чтобы снабдить вас информацией по монтажу, правильной эксплуатации и обслуживанию котла. Пожалуйста прочтите его внимательно и всегда следуйте ему в дальнейшем. Для вашей пользы мы советуем вам ознакомиться с содержанием этого руководства, чтобы максимально полно использовать это высококачественное изделие.

## **ГАРАНТИЙНЫЕ ОБЯЗАТЕЛЬСТВА И СЕРВИС**

Гарантия на изделие 2 (два) года. Гарантийный талон заполняется представителем компании; вам необходимо будет поставить свою роспись в гарантийном талоне.

Гарантийные обязательства являются действительными только при условии соблюдения всех действующих норм и рекомендаций, имеющихсся в данном руководстве. Несоблюдение норм и приведенных рекомендаций лишает права на гарантийную поддержку. Срок эксплуатации изделия 10 (десять) лет.

Со всеми вопросами о монтаже и эксплуатации Вы можете связаться с сервисным отделом компании, посетив нашу веб-страницу [www.tansanisi.com.tr](http://www.tansanisi.com.tr), по телефону +903122803318 или или связаться с нами по электронной почте: [info@tansanisi.com.tr](mailto:info@tansanisi.com.tr).

## **РЕКОМЕНДАЦИИ**

Настоящее оборудование предназначено для нагрева воды до температуры ниже точки кипения и должно быть подключено к системе центрального отопления и/или системе бытового горячего водоснабжения, в соответствии с его характеристиками, особенностями и тепловой мощностью. Монтаж оборудования должен выполняться при соблюдении действующих норм: по выбору и подготовке площади под установку котла, на соответствие требованиям по обеспечению необходимых условий по вентиляции; безопасности электрических систем, по плотности присоединения газоходов к дымовой трубе, плотности соединений питательных трубопроводов и других действующих норм и правил по безопасности и охране труда.

При использовании твёрдого топлива расширительный бак должен быть обязательно открытым. При перебоях электросети закрытый расширительный бак приводит к потере передачи тепла или другими словами увеличивается давление в котле, что может привести к неполадкам и сбоям в системе. Использование котла с закрытым расширительным баком запрещается. Расширительные баки не должны оборудоваться запорными клапанами. Расширительные баки должны быть подсоединены к системе по соответствующим нормам и правилами. Объём расширительного бака должен соответствовать мощности системы. Использование расширительного бака недостающей для системы мощности приведет к перегреву котла. При подключении следуйте всем необходимым инструкциям. Рекомендуем использовать только пластиковые трубы. Трубы подачи/возврата в системе должны быть правильно подключены. Запрещается установка крана на трубах подачи и возврата.

Внимание: Разжигание котла без воды может привести к серьёзным неисправностям. Регулирование температуры подачи холодной воды возможно только при условии, что температура котла не превышает 40 °. Если температура котла превышает 90°C ни в коем случае не используйте подачу воды для снижения температуры, это может привести к выходу из строя котла. Наиболее верный вариант это удаление продуктов сгорания из котла. Тушение продуктов сгорания внутри котла не безопасно.

Котел (твёрдотопливный вариант) разработан только для использования угля в качестве топлива. Использование другого твердого топлива (коксующийся уголь, торф, древесные отходы) находятся вне гарантии. Во время работы котла дверца для золы должна быть открыта. Перебои в электричестве, неисправности циркуляционного насоса и перебои в подаче воздуха в камеру сгорания могут привести к перегреву и парообразованию в котле.

Установка котла должна производиться квалифицированным персоналом и в соответствии с действующими нормами.

Использование этого изделия предназначено только для специально предназначенной цели и рассчитано на максимальную температуру 95°. Любые другие использования считаются

неподходящими и, поэтому, опасными. Компания TANSAN не несет никакой ответственности за ущерб, причиненный людям и/или вещам, вызванный ошибками при установке, наладке, обслуживании и неправильной эксплуатации котла.

## **ОБЩАЯ СПЕЦИФИКАЦИЯ**

Стальной трехходовый котёл цилиндрического или призматического типа произведен с использованием стальных электросварных труб.

Рабочее давление котла рассчитано на 3 бара (имеются модели с давлением до 6 бар.). Все котлы проходят через контроль качества и безопасности. Котлы подвергаются гидравлическому тесту на безопасность в 4.5 баров(9 bar)

Конструкция котла гарантирует высокую тепловую мощность и эффективность при низкой температуре уходящих газов, таким образом, низкую эмиссию вредных выбросов. Подключение к дымоходу должно выполняться в строгом соответствии нормам и правилам, с использованием жестких газоходов, устойчивым к воздействию высоких температур, конденсата и механических воздействий. Дымоход должен обеспечить минимальное разрежение(тягу) требуемое действующими правилами. Минимальная тяга должна быть не меньше 0,15/-0,25 мбар при работе котла со включенным вентилятором или без вентилятора.

Эффективность котла очень высока по сравнению с классическими котлами на твёрдом топливе.

Альтернативные котлы TANSAN комплектуются вентилятором в стандарте. Вентилятор обеспечивает котёл необходимой воздухоподачей, что соответственно увеличивает экономичность на топливе.

## **ИСПОЛЬЗУЕМОЕ ТОПЛИВО**

Для наиболее эффективной работы котла рекомендуется использовать качественный сухой уголь без угольной пыли размерами 25-66 мм с высоким КПД 6500 Ккал/ч(минимум 6000 Ккал/ч-максимум 8000Ккал/ч) и низким содержанием двуокиси серы. Советуем использовать Сибирский и Южно-Африканский уголь

Топливо с высоким содержанием кокса может нанести вред котлу. Использование бурого угля приведет к снижению эффективности котла, к коррозии, причинению вреда внутренним системам котла и выделением двуокиси серы.

## **ТЕХНИЧЕСКАЯ И КОНСТРУКЦИОННАЯ СПЕЦИФИКАЦИЯ**

**Корпус котла:** Цилиндрический или призматический изготовлен из стали.Электросварная сборка.

**Внешняя изоляция котла:** Корпус котла изолирован толстым листом стекловаты,покрытой износостойким материалом.Наружная отделка состоит из нержавеющей стальных панелей.На панели нанесен тройной слой специальной краски.

**Решётка:**Изготовлена из специального чугунного сплава.Конструкция решетки позволяет воздуху наиболее эффективно циркулировать в топке.

**Камера сгорания:**Сконструированна специально для работы на жидком,твёрдом и газообразном топливе.Возможность выбора в топливе.

**Трубы котла.:** По DIN 17177.Жаротрубные

**Дверца камеры сгорания:** Огнеупорно изолирована, водонепроницаема. Легко закрывается и открывается, благодаря конической системе и специальным шарнирам.

**Дверца для очистки продуктов сгорания:** Позволяет очищать котёл от золы. Огнеупорно изолирована, водонепроницаема. Легко закрывается и открывается, благодаря конической системе и специальным шарнирам. Осуществляет необходимую воздухоподачу в котёл

#### **Вентиль регулирования выходящих газов:**

Позволяет регулировать тягу, тем самым корректируя мощность котла. Любое регулирование должно быть выполнено исключительно уполномоченным персоналом.

### **МОНТАЖ**

Установка котла должна производиться квалифицированным персоналом и в соответствии с действующими нормами. Неправильная установка котла приведет к сбоям в системе. Все неисправности котла при неправильном подключении не входят в гарантийное обязательство. Компания TANSAN не несет никакой ответственности за ущерб, причиненный людям и/или вещам, вызванный ошибками при установке, наладке, обслуживании и неправильной эксплуатации котла.

**ВНИМАНИЕ!** Все изменения сделанные в конструкции котла анулируют гарантийное обязательство.

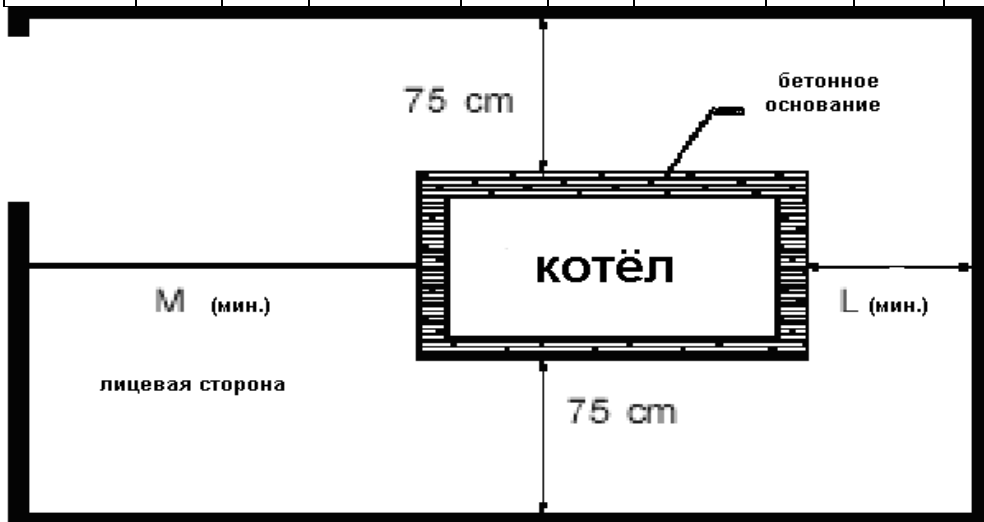
### **ВЫБОР МЕСТА ПОМЕЩЕНИЯ КОТЕЛЬНОЙ**

Котёл TANSAN может быть установлен только в помещении, приспособленном для этой цели, при соблюдении технических норм и действующих правил, и оснащенный соответствующими вентиляционными проёмами, вентиляционные проёмы должны быть стационарными, непосредственно выходящими наружу. Расположение вентиляционных проёмов, топливо подачи, силовой цепи и сети освещения должны соответствовать действующим нормам и отвечать типам используемого топлива. Площадка под установку котла должна быть абсолютно горизонтальной. Следует использовать плоский бетонный фундамент, способный выдержать полный вес котла плюс полного объёма воды. Рекомендовано устанавливать котёл на высоте 25 см от фундамента. Это позволит сохранить котёл от повреждений в случае потопы.

**Схема и размеры необходимые для размещения котла:** В таблице и на на схеме внизу показано как правильно установить котёл, и расстояния, которые необходимо соблюдать при подключении. Устройство не может быть установлено снаружи, так как оно не спроектировано для наружной установки и не оснащено автоматической системой противообледенения.

модель	L (min)	M (min)	модель	L (min)	M (min)	модель	L (min)	M (min)	модель	L (min)	M (min)
<b>A.E 90</b>	80	1170	<b>A.E 540</b>	100	2270	<b>A.S 90</b>	80	1030	<b>A.S 540</b>	100	1770
<b>A.E 120</b>	80	1170	<b>A.E 570</b>	100	2170	<b>A.S 120</b>	80	1180	<b>A.S 570</b>	100	1785
<b>A.E 150</b>	80	1170	<b>A.E 600</b>	100	2270	<b>A.S 150</b>	80	1430	<b>A.S 600</b>	100	1785
<b>A.E 180</b>	80	1410	<b>A.E 630</b>	100	2270	<b>A.S 180</b>	80	1430	<b>A.S 630</b>	100	1870
<b>A.E 210</b>	80	1430	<b>A.E 660</b>	100	2368	<b>A.S 210</b>	80	1430	<b>A.S 660</b>	100	2170
<b>A.E 240</b>	80	1770	<b>A.E 690</b>	100	2360	<b>A.S 240</b>	80	1430	<b>A.S 690</b>	100	2270
<b>A.E 270</b>	80	1770	<b>A.E 720</b>	100	2368	<b>A.S 270</b>	80	1430	<b>A.S 720</b>	100	2070
<b>A.E 300</b>	80	1770	<b>A.E 750</b>	100	2270	<b>A.S 300</b>	80	1430	<b>A.S 750</b>	100	2170
<b>A.E 330</b>	80	1770	<b>A.E 780</b>	100	2368	<b>A.S 330</b>	80	1770	<b>A.S 780</b>	100	2270
<b>A.E 360</b>	80	1770	<b>A.E 810</b>	100	2368	<b>A.S 360</b>	80	1770	<b>A.S 810</b>	100	2360
<b>A.E 390</b>	80	1770	<b>A.E 900</b>	100	2270	<b>A.S 390</b>	80	1770	<b>A.S 900</b>	100	2360
<b>A.E 420</b>	100	1770	<b>A.E 1000</b>	100	2368	<b>A.S 420</b>	100	1770	<b>A.S 1000</b>	100	2360
<b>A.E 450</b>	100	1770	<b>A.E 1250</b>	100	2070	<b>A.S 450</b>	100	1770			

<b>A.E 480</b>	100	1770	<b>A.E 1500</b>	100	2490	<b>A.S 480</b>	100	1770			
<b>A.E 510</b>	100	2270				<b>A.S 510</b>	100	1770			



## Установка гидросистемы

При использовании твёрдого топлива расширительный бак должен быть обязательно открытым. При перебоях электросети закрытый расширительный бак приводит к потере передачи тепла или другими словами увеличивается давление в котле, что может привести к неполадкам и сбоям в системе. Использование котла с закрытым расширительным баком запрещается. Расширительные баки не должны оборудоваться запорными клапанами.

Расширительные баки должны быть подсоединены к системе по соответствующим нормам и правилам. Объём расширительного бака должен соответствовать мощности системы. Использование расширительного бака недостающей для системы мощности приведет к перегреванию котла. При подключении следуйте всем необходимым инструкциям. Трубы подачи/возврата в системе должны быть правильно подключены. Запрещается установка крана на трубах подачи и возврата. Клапана безопасности давления не гарантируют полную безопасность и соответствие необходимым стандартам.

При подключении следуйте всем необходимым инструкциям. Рекомендуем использовать только пластиковые трубы. Расширительный бак и подключение предохранительных клапанов должны быть обязательно подключены к системе перед запуском. Расширительный бак подключается к системе трубами. Трубы должны быть хорошо изолированы. Эти трубы подключаются к патрубку, трубы не должны оборудоваться запорными кранами. На патрубке обратной или на патрубке подачи устанавливаются предохранительные клапана, размеры которых определяются в соответствии с действующими местными нормами и мощностью котла. Не допускается устанавливать какую-либо запорную арматуру между котлом и предохранительными клапанами, которые должны быть отрегулированы на давление, не превышающее максимальное допустимое рабочее давление.

Открытый расширительный бак защищает котёл от перегрева, во время сбоев передачи энергии, образовавшийся пар направляется в расширительный бак.

Избыточный пар котла поступает в расширительный бак, из расширительного бака избыток пара выбрасывается наружу.

В случае уменьшения воды в котле, вода поступает из расширительного бака по предохранительной трубе и предохраняет котёл от перегрева и недостатка воды.

Объёмы расширительного бака должны быть немного выше чем указано в стандартах для отопления одного этажа. Для отопления на несколько этажей параметров указанных в стандартах будет достаточно.

Для безопасности предохранительные трубы должны быть не меньше (min 1") Трубы должны быть отлично изолированы.

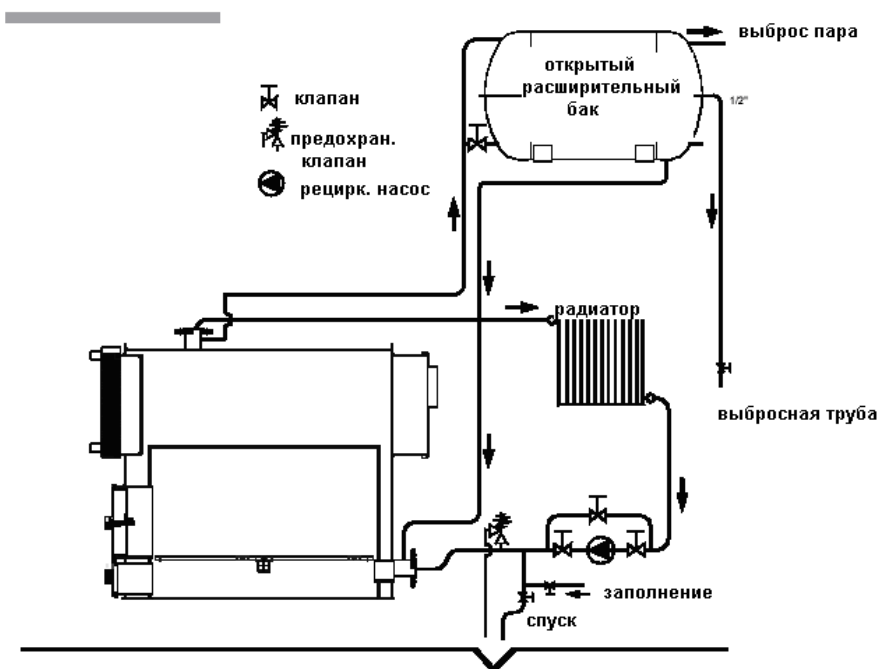
Не допускается устанавливать какую-либо запорную арматуру между котлом и предохранительными клапанами, которые должны быть отрегулированы на давление, не превышающее максимальное допустимое рабочее давление.

Чтобы защитить котёл от большого давления используйте клапан безопасности соответствующий мощности котла. Предохранительные клапана устанавливаются непосредственно на котле или на обратной.

С целью предотвращения конденсации между подающим и обратным патрубками следует установить рециркуляционный насос для работы с любым смесителем.

При отоплении только одного этажа рециркуляционный насос должен быть установлен на обратной трубке, все батареи должны быть установлены на определенном расстоянии от земли, это поможет решить проблемы с циркуляцией. Рекомендовано использовать отводной кран при соединении насоса с гидросистемой при отоплении нескольких этажей.

Принципиальная схема-установка для центрального отопления и водоснабжения



Выбрасывающая труба из расширительного бака должна обязательно выходить наружу.

Для обеспечения легкости и удобства в обслуживании рекомендуем установить проходной клапан на всех соединениях котла с гидросистемой, исключение только на предохранительные трубы. На всех соединениях советуем использовать регистрирующие приборы. Система водоподачи воды в котёл должна быть установлена в соответствии всем нормам и правилам. Учитывая возможность замены труб.

**ВНИМАНИЕ!** Ни при каких обстоятельствах не начинайте работу котла с закрытым расширительным баком.

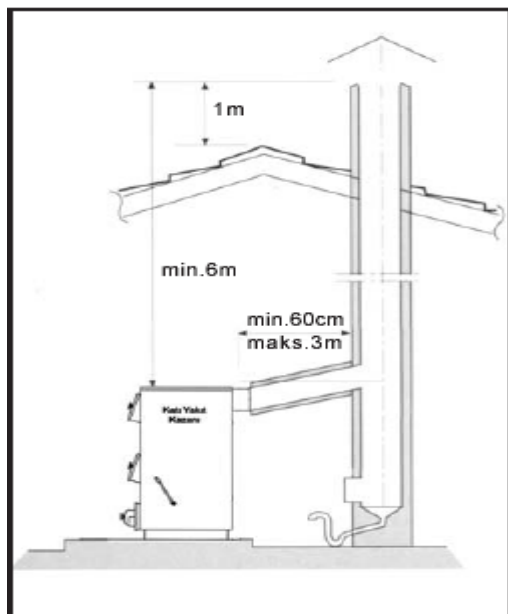
### Монтаж -вентилиция котельной

Помещение, где будет установлен котёл, должно быть оснащено соответствующими вентиляционными проёмами, вентиляционные проёмы должны быть стационарными, непосредственно выходящими наружу. Расположение вентиляционных проёмов должно соответствовать действующим нормам.

Горение в топке происходит с помощью воздухоподачи, хорошая вентиляция помещения способствует наиболее эффективному использованию топлива. Имеется вероятность выброса газа котлом, поэтому котёл должен быть установлен в нежилом помещении, специально оборудованном для котельной. В непроветриваемом помещении объём кислорода будет постоянно уменьшаться, котёл не будет работать на полную мощность, т.к при горении топлива необходим достаточный объём кислорода. При такой работе, дымоотвод и выходящие трубы будут быстро засорятся и требовать частой очистки.

### Монтаж-дымоотвода

Подключение дымоотвода должно выполняться в строгом соответствии с действующими нормами и правилами, с использованием жестких газоходов, устойчивых к воздействию высоких температур, конденсата и механических воздействий, а также являющихся газоплотными. **Дымоотвод должен обеспечивать минимальное разрежение(тягу) не меньше чем 0,20 мбар.**



Несоответствие или неправильный выбор размеров дымоотвода может привести к увеличению шума образующего в процессе сгорания, появлению проблем с образованием конденсата и негативным влиянием на параметры процесса сгорания. Неизолированные дымоотводы являются источником потенциальной опасности. Герметизация соединений должна выполняться с применением материалов, способных выдерживать высокие температуры. Соответствующие точки измерения температуры газов и отбора проб продуктов сгорания должны быть предусмотрены между котлом и дымоотводом. Поперечное сечение и длина дымовой трубы должны выбираться в соответствии с действующими национальными и местными правилами. Следующие рекомендации должны быть приняты во внимание:

соединение котла с дымоотводом должно быть не меньше 60 см и не больше 3-х метров в длину и не должно превышать  $\frac{1}{4}$  от общей длины котла, наклон соединительной трубы должен быть не меньше 10% угла. Дымоотвод должен быть полностью изолирован и водонепроницаем, огнеупорным. Для предупреждения появления зон повышенного давления из-за ветра, труба дымоотвода должна быть выше минимум на метр, чем крыша здания. Длина дымохода не должна превышать 6 метров.

## Первый запуск

**ВНИМАНИЕ!** Для первого запуска котла, пожалуйста, обратитесь в сервисный центр компании TANSAN.

После выполнения гидравлических, электрических и других необходимых подключений к установке, перед первым запуском проверьте что: расширительный бак и предохранительный клапан правильно подключены и открыты, датчики термостатов и термометра надежно фиксированы внутри соответствующих гильз, система заполнена водой и воздух полностью стравлен, насос или насосы работают правильно, гидравлические, электрические, устройства, приборы безопасности и дымоотвод подключены в соответствии с действующими национальными и местными нормами, напряжение и частота электрической сети находится в соответствии с необходимыми техническими данными(220V-50Hz, подключен соответствующим кабелем и выполнено заземление)

Химические свойства питательной и подпитывающей воды являются определяющими для правильной и безопасной эксплуатации котла. Вода должна быть подготовлена с применением соответствующих систем. При использовании воды в системах центрального отопления вода должна подготавливаться в следующих случаях: очень большие системы, очень жесткая вода, частая подпитка системы водой. В этих случаях, если система нуждается в частичном или полном опорожнении, то она должна быть заполнена подготовленной водой. Наиболее распространенными явлениями, возникающими в системах отопления, являются: ОТЛОЖЕНИЕ НАКИПИ и КОРРОЗИЯ ПО ВОДЯНОЙ СТОРОНЕ. Отложение накипи: образование накипи обычно там, где выше температура стенок. Из-за ее низкой теплопроводности, отложения накипи снижают теплообмен настолько, что даже при толщине в несколько мм, теплообмен между дымовыми газами и водой ограничивается, вызывая перегрев частей, обращенных к пламени и соответственно разрушение(трещины) на трубных досках. Коррозия металлических поверхностей по водяной стороне котла возникает из-за диссоциации железа в его ионы. Наличие растворенных газов, в частности кислорода и углекислого газа, играют важную роль в этом процессе. Умягченная и/или деминерализованная вода препятствует образованию накипи и других отложений, однако не предотвращают коррозии. Поэтому вода должна быть обработана ингибиторами коррозии.

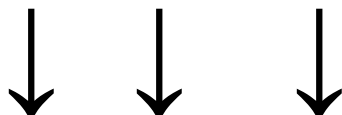
Убедитесь, что контрольная панель смонтирована правильно и подключена к контуру заземления в соответствии с правилами. Проверьте работу вентилятора, работает ли он в нужном направлении.

**Перед запуском котла еще раз проверьте, всё ли подключено по инструкции и достаточно ли в котле воды.**

**Разжигание котла без воды может привести к серьезным неисправностям**

## ***панель управления***

**А- Стандартная панель управления:**

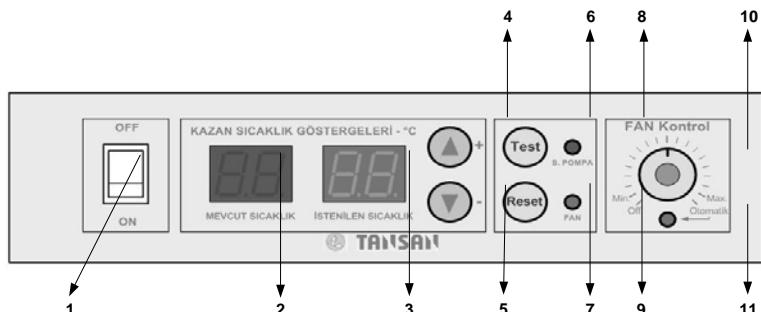


Термометр. Термостат. Включатель/выключатель котла

- 1. Термометр:** Показывает внутреннюю температуру котла.
- 2. Термостат:** Позволяет задать температуру работы котла от 65 - до 90 °С.
- 3. Выключатель/выключатель котла.** Включает и выключает вентилятор.

## В- Цифровая панель управления

Фронтальный вид панели:



- 1) Включить/выключить (On/Off)
- 2) Термометр
- 3) Показатель заданной температуры котла
- 4) Кнопка настройки температуры-увеличить температуру
- 5) Кнопка настройки температуры-снизить температуру
- 6) Кнопка теста. Ручное включение циркуляционного насоса
- 7) Кнопка сброса
- 8) Индикатор работы циркуляционного насоса (Led)
- 9) Индикатор работы терморегулятора (Led)
- 10) Ручка настройки терморегулятора
- 11) Индикатор работы в автоматическом режиме (Led)

### 1. Включить/выключить (On/Off)

Включает или выключает цифровую панель. Во время включения на панели должны высветиться цифры.

### 2. Термометр (действующая температура)

Показывает действующую температуру котла

### 3. Показатель заданной температуры котла

Показывает заданную температуру котла

### 4. Кнопка настройки температуры-увеличить температуру

С помощи этой кнопки вы можете увеличить заданную температуру котла по 1°C. Максимально возможная задаваемая температура 90 °С.

### 5. Кнопка настройки температуры-снизить температуру

С помощи этой кнопки вы можете уменьшить заданную температуру котла по 1°C. Минимально возможная задаваемая температура 20 °С.

### 6. Кнопка теста

При нажатии и удерживании кнопки приходит в действие циркуляционный насос. Загорается индикатор работы циркуляционного насоса (8)

### 7. Кнопка сброса(начальные параметры)

При удерживании кнопки в течении трёх секунд все заданные параметры сбрасываются.(Reset)

### 8. Индикатор работы циркуляционного насоса (Led)

Индикатор загорается красным цветом при работе циркуляционного насоса.

### **9. Индикатор работы терморегулятора (Led)**

Индикатор загорается зелёным цветом при работе терморегулятора. При горении кнопки индикатора зелёным цветом терморегулятор должен работать на заданной скорости. Приведя ручку настройки терморегулятора в положение Off работа терморегулятора будет остановлена и индикатор погаснет.

### **10. Ручка настройки терморегулятора**

Функции ручки настройки терморегулятора.

- a. Выключает терморегулятор (ручка в положении Off, повернуть до упора влево)
- b. Автоматически настраивает необходимую мощность терморегулятора(ручка в положении otomatik), повернуть до упора вправо.
- c. Во всех остальных положениях ручки настройки терморегулятора, терморегулятор будет работать на заданную мощность.

### **11. Индикатор работы в автоматическом режиме (Led)**

Загорается зелёным цветом во время работы терморегулятора в автоматическом режиме.

### **Запуск котла с цифровой панели.**

Цифровая панель управления включается кнопкой Включить/Выключить(1). При включении на экране панели высвечиваются тестовые цифры(от 0 до 9). Тестовые цифры высвечиваются в течении 3-х секунд. После этого на красном экране высветится температура котла на данный момент, а на зеленом экране высвечивается заданная температура работы котла.

При первом запуске, независимо от заданной температуры, циркуляционный насос начинает работать только при достижении котлом 40 °С. Если ручка настройки терморегулятора находится в положении otomatik, терморегулятор будет работать пока котёл не достигнет заданной температуры. Если же ручка настройки терморегулятора находится не в положении otomatik, терморегулятор будет работать на заданной мощности.

Циркуляционный насос начинает работы при температуре котла 40°С. Терморегулятор прекращает работы при достижении заданной температуры.

При понижении температуры котла до 5 °С автоматически приходит в действие терморегулятор, что позволяет автоматически увеличить температуру.

Если ручка настройки терморегулятора находится в автоматическо режиме, терморегулятор работает с максимальной мощностью до 49 °С, затем мощность работы терморегулятора будет понижатся каждые 10 °С. Между 80 °С и 90 °С терморегулятор будет работать на минимальной мощности.

При понижении температуры котла до 26 °С терморегулятор и циркуляционный насос прекращают работу. Если же температура котла понижается ниже 5 °С, включается функция антифриз и приводит в действие циркуляциоонный насос, что позволяет сохранить котёл от замерзания.

### **Индикаторы ошибки:**

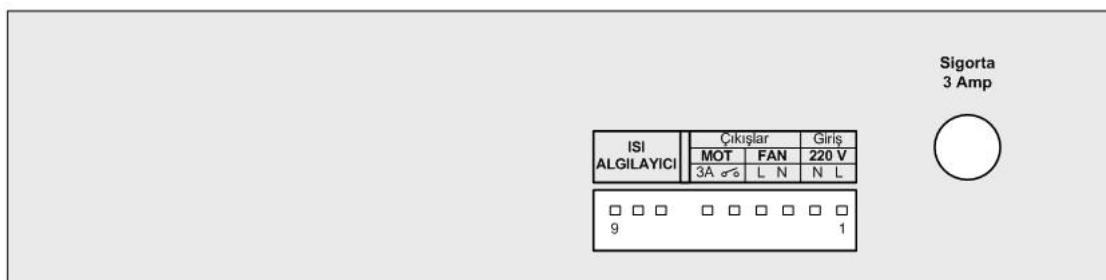
H-01 Надпись высвечивается, если датчик термометра неподсоединен. В этом случае, необходимо проверить соединение датчика с системой. При правильном соединении система продолжит работу в обычном режиме.

H-02 Эта надпись высвечивается при неправильной работе термометра котла или неверном показании температуры котла датчиком термометра. Необходимо проверить соединение датчика термометра с системой, или заменить сам датчик.

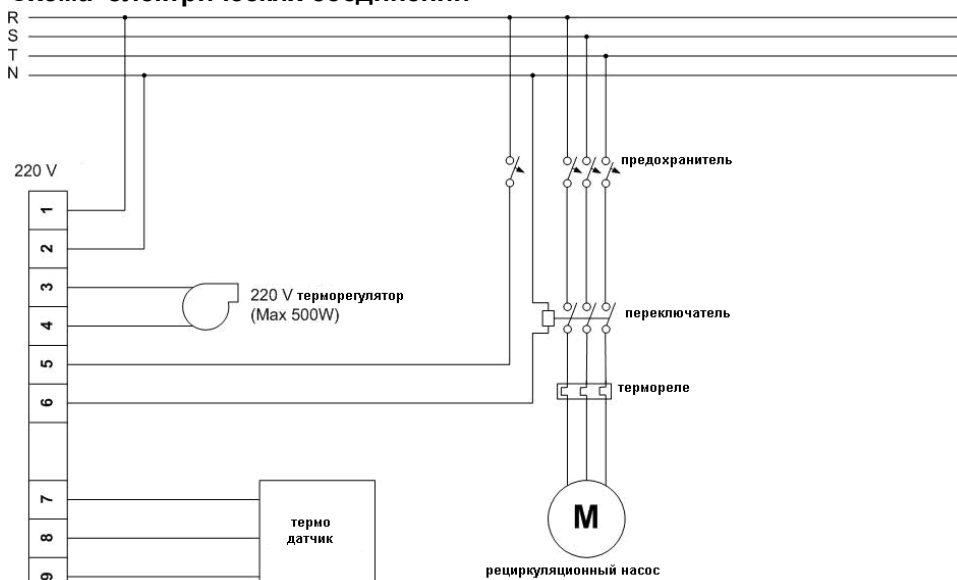
Если панель не включается и котёл не начинает работу, когда кнопка включения находится в положении ON проверьте электрические соединения котла. Если все подсоединенно как следует, но котёл так и не начал работу проверьте соединения предохранителя, при необходимости поменяйте предохранитель, никогда не используйте предохранитель больше 3 ампер.

### **Соединения контрольной панели**

Вид сзади на контрольную панель



### Схема электрических соединений



Максимальный ток не должен превышать 3 ампер на 5-ом и 6-ом соединении. Поэтому на этих соединениях необходимо установить предохранитель и установить его, как показано на рисунке сверху

Соединения 7,8,9-это соединения датчика термометра, они должны быть подключены правильно, в противном случае это может навредить/испортить датчик.

## ВКЛЮЧЕНИЕ / ВЫКЛЮЧЕНИЕ

### Предварительные проверки

Проверьте заполнена ли система водой.

Проверьте, достаточно ли чисты трубы в котле для работы.

При необходимости очистите котёл от отработанных продуктов сгорания и золы.

Проверьте краны в трубопроводах подачи и обратной.

### Включение котла с стандартной контрольной панели

-При первой работе котла возможна задымленность, это объясняется низкой температурой котла и дымоотвода. Задымленность может продолжаться до достижения котлом 50 С. Чтобы избежать задымленность, мы рекомендуем разогревать котёл большим количеством дров или мазутом в течении 45 минут, что позволит разогреть котёл и дымоотвод и улучшить тягу.

-После этого продолжайте разогревать котёл в течении 60 минут с помощью дров, что позволит создать большое пламя. Убедитесь что все соединения котла с дымоотводом герметичны и не пропускают дым. Разогревайте котёл пока температура котла не достигнет 50 С. Температура на соединении котла с дымоходом должна достигнуть 150 С.

-Убедившись, что дымоход достаточно разогрет и в дымоходе присутствует тяга, а также при открытии дверцы для очистки продуктов сгорания дым не выходит наружу, можете начать разжигать уголь в котле. При достижении температуры воды котла 50-55 °C приведите в действие циркуляционный насос и продолжайте загружать уголь.

-При первом запуске мы рекомендуем не включать воздушный вентилятор, потому, что температура дымохода не высока и нет достаточной тяги. Включение вентилятора приведет к задымленности в котле и дымоходе.

Вентилятор можно включить с контрольной панели. Вентилятор(терморегулятор) будет работать пока заданная температура не будет достигнута.

Если при работе терморегулятора, при температуре 50-55 °C и с работающим циркуляционным насосом, появляется дым, это значит, что мощность работы терморегулятора превышает необходимую. Для достижения наиболее экономичной работе котла не рекомендовано включать терморегулятор, необходимо просто открыть дверцу терморегулятора, что будет способствовать естественному горению.

Загружайте котёл топливом по необходимости. Недостаточная загрузка котла топливом может привести к потере эффективности работы котла.

При закрытии дверцы подачи воздуха, воздух не будет поступать в камеру сгорания, что приведет к постепенному понижению температуры в котле.

### **Включение котла с цифровой контрольной панели**

Цифровая панель управления включается кнопкой Включить/Выключить(1). При включении на экране панели высвечиваются тестовые цифры(от 0 до 9). Тестовые цифры высвечиваются в течении 3-х секунд. После этого на красном экране высветится температура котла на данный момент, а на зеленом экране высвечивается заданная температура работы котла

-При первой работе котла возможна задымленность, это объясняется низкой температурой котла и дымоотвода. Задымленность может продолжаться до достижения котлом 50 °C. Чтобы избежать задымленности, мы рекомендуем разогревать котёл большим количеством дров или мазутом в течении 45 минут, что позволит разогреть котёл и дымоотвод и улучшить тягу.

---

-После этого продолжайте разогревать котёл в течении 60 минут с помощью дров, что позволит создать большое пламя. Убедитесь что все соединения котла с дымоотводом герметичны и не пропускают дым. Разогревайте котёл пока температура котла не достигнет 50 °C. Температура на соединении котла с дымоходом должна достигнуть 150 °C

При первом запуске, независимо от заданной температуры, циркуляционный насос начинает работать только при достижении котлом 40 °C. Если ручка настройки терморегулятора находится в положении *otomatik*, терморегулятор будет работать пока котёл не достигнет заданной температуры. Если же ручка настройки терморегулятора находится не в положении *otomatik*, терморегулятор будет работать на заданной мощности.

Циркуляционный насос начинает работы при температуре котла 40°C. Терморегулятор прекращает работу при достижении заданной температуры.

При понижении температуры котла до 5 °C автоматически приходит в действие терморегулятор, что позволяет автоматически увеличить температуру.

Если ручка настройки терморегулятора находится в автоматическо режиме, терморегулятор работает с максимальной мощностью до 49 °C, затем мощность работы терморегулятора будет понижатся каждые 10 °C. Между 80 °C и 90 °C терморегулятор будет работать на минимальной мощности.

При понижении температуры котла до 26 °С терморегулятор и циркуляционный насос прекращают работу. Если же температура котла понижается ниже 5 °С, включается функция антифриз и приводит в действие циркуляционный насос, что позволяет сохранить котёл от замерзания.

-Для более эффективной работы рекомендовано проводить чистку котла каждую неделю, для чистки используйте проволочную щетку. Гарантируется чистота и долговечность котла и гидравлической системы, если используется вода с жесткостью до 25 F.

Все соединения дымоотвода должны быть изолированы, дверца для очистки продуктов сгорания должна быть закрыта, в системе не должно быть никаких отверстий, которые приведут к нарушению циркуляции воздуха. При нарушении циркуляции котёл будет работать, но не будет греть воду. Горение в котле происходит, но котёл не греет воду-это может быть связано тем, что дымоход требует очистки. Еще один пример загрязненности дымохода, когда при открытии дверцы для подачи топлива из нее выходит дым. Также проблемы с циркуляцией могут быть из-за того, что сечение дымохода меньше, чем диаметр котла или же дымоход недостаточного размера и установлен неправильно. Во всех вышеупомянутых случаях, необходимо полностью проверить дымоход и все соединения котла. Неизолированные дымоходы являются источником потенциальной опасности. Герметизация дымохода должна применяться материалами, способным выдерживать большие температуры, и тем самым не охлаждать дымоход, дымоход с недостаточной температурой создаёт проблемы тяги.

Для контроля и измерения выходящих газов в дымоходе, пожалуйста, используйте термометр, смонтированный в заднюю стенку соединения котла с дымоходом!

- 1) При температуре воды котла в 50°C температура выходящих газов в дымоходе более 140°C

При температуре воды котла в 60°C температура выходящих газов в дымоходе 175°C-220 °C

**\* это значит, что у дымохода отличная тяга**

- 1) При температуре воды котла в 50°C температура выходящих газов в дымоходе 80-90°C и менее

При температуре воды котла в 60°C температура выходящих газов в дымоходе 110-115°C и менее

**\* это значит, что у дымохода недостаточная тяга.**

Даже если уголь будет гореть в котле, температура воды в котле не повысится

- 1) При температуре выходящих газов в 220-240 °C, что больше нормальной температуры газов на 50-60 °C (на 30% больше нормы).

Это показывает, что тяга в дымоходе слишком велика. Котёл будет нагреваться, но не будет производить необходимое тепло.

Котлы TANSAN спроектированы так, чтобы избежать задымленности, при тяге в дымоходе. Даже при открытой дверце котёл будет обеспечивать необходимой тягой. Правильная установка дымохода очень важна при работе котла. При правильном подключении дымохода котёл не создаст никаких проблем при работе и обслуживании.

При достижении полного горения топлива в котле, необходимо будет очистить котёл от золы и добавить еще угля. Котёл не очищенный от золы не будет работать очень эффективно.

Рекомендовано каждые 30 минут шевелить уголь в топке. Это поможет создать необходимые условия для полного сгорания топлива. В тоже время это поможет сохранить от повреждений решетку камеры сгорания от повреждедий.

***ВНИМАНИЕ! Если котёл не использовался более 3-х месяцев, необходимо заново провести процедуру первого запуска***

Убедитесь, что циркуляционный насос работает после разогрева котла. Для экономии топлива, проверьте правильно ли отрегулирована дверца соединения дымохода. Котёл будет работать максимально эффективно при правильном подсоединении дымохода и верной работе циркуляционного насоса.

При желании снизить температуру в котле (когда температуру выше 90°C) самый простой способ извлечь из котла продукты сгорания и немного подождать. Небезопасно снижать температуру в котле с помощью песка и воды. Если же извлечении продуктов сгорания невозможно, нужно просто подождать, правильно подключенный ко всем системам котёл сам снизит температуру. При этом ни при каких условиях не наполняйте котёл дополнительной водой. Когда температура снизится до 40 °C можно наполнять котёл водой. В котельных, кототые отопливают несколько этажей, для снижения температуру необходимо открыть обводной кран в циркуляционном насосе, открыть дверцу для очистки котла и поерекрыть клапан дымохода.

**ВНИМАНИЕ!** Для снижения температуры ни при каких условиях не выключайте циркуляционный насос. Выключении циркуляционного насоса может привести еще к большему нагреву котла.

**ВНИМАНИЕ!** Котёл и соответствующие системы должны быть приняты в эксплуатацию и обслуживаться авторизованным персоналом.

**Остановка работы**

Для выключения котла необходимо кнопку Включение/Выключение привести в положение OFF. Котёл начнёт остывать и постепенно остановит работу.

**Обслуживание**

Откройте переднюю, прочистите внутренние поверхности камеры сгорания и трубы, испльзуя щетку или другие соответствующие приспособления. Для лучшей очистки, удалите крышку дымового коллектора и замените уплотнение перед повторной сборкой. Рекомендовано проводить очистку каждую неделю.

Периодичеки проверяйте, что система слива конденсата не закупорена.

**Очистка вентилятора**

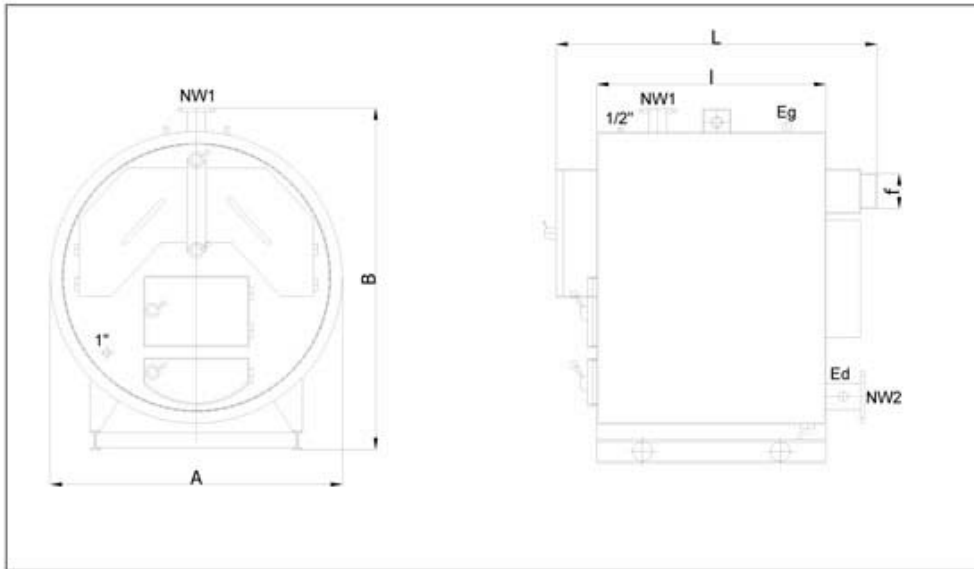
Терморегулятор необходимо переодически очищать от пыли. Пыль в терморегуляторе может привести к неисправностям.

**Очистка дымоотвода**

Дымоход должен обеспечивать тягу (мин. 0,25 мбар), если тяга недостаточна, произведите очистку дымохода.

**Контроль выходящих газов**

Регулярно проверяйте филтры в котле. В случае обнаружения повреждедий необходимо заменить филтър.



### Технические характеристики котлов модели A.S

#### Габариты

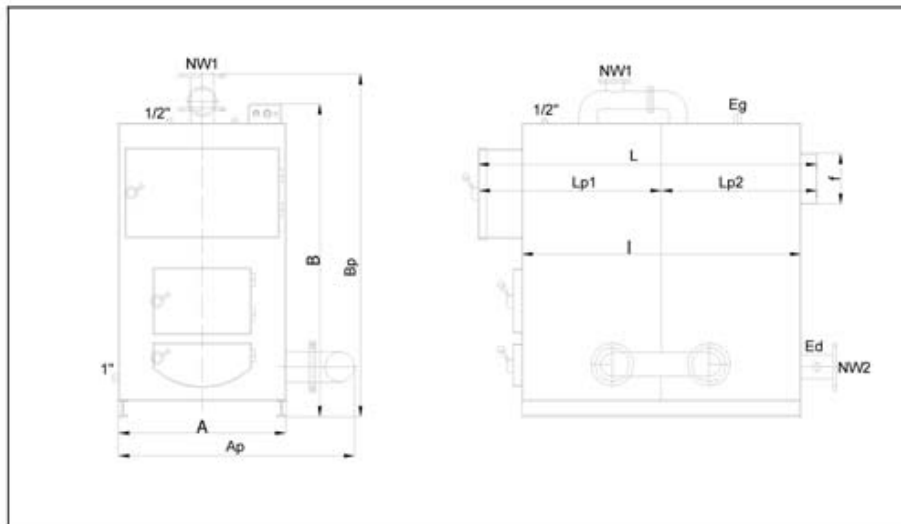
Модель	Мощность Ккал/ч - кВт	Вес Кг	Объем воды Л	A	B	L	l	r	Подача воды	Возврат воды	Eg	Ed	Площадь решетки в камере сгорания м2
									NW 1	NW 2			
A.S 90	90000-105	575	380	1080	1270	1250	855	170x300	80	80	1 1/4"	1 1/4"	0,39
A.S 120	120000-140	730	525	1200	1400	1460	1000	170x400	80	80	1 1/4"	1 1/4"	0,57
A.S 150	150000-175	890	665	1250	1465	1665	1140	180x420	100	100	1 1/4"	1 1/4"	0,67
A.S 180	180000-209	1025	755	1350	1610	1665	1140	200x400	100	100	1 1/4"	1 1/4"	0,76
A.S 210	210000-245	1175	925	1350	1610	1930	1380	200x400	100	100	1 1/4"	1 1/4"	0,92
A.S 240	240000-279	1300	1070	1420	1620	1930	1380	250x350	100	100	1 1/2"	1 1/2"	0,92
A.S 270	270000-314	1410	1135	1480	1725	1930	1380	250x400	100	100	1 1/2"	1 1/2"	0,98
A.S 300	300000-349	1520	1200	1520	1780	1930	1380	250x500	100	100	1 1/2"	1 1/2"	0,98
A.S 330	330000-384	1560	1185	1520	1780	1930	1380	250x500	100	100	1 1/2"	1 1/2"	0,98
A.S 360	360000-419	1725	1315	1600	1830	1980	1380	250x500	125	125	2"	2"	1,05
A.S 390	390000-454	1865	1385	1600	1830	2080	1480	250x500	125	125	2"	2"	1,12
A.S 420	420000-488	2040	1730	1600	1830	2320	1720	250x500	125	125	2"	2"	1,31
A.S 450	450000-523	2160	1855	1650	1850	2370	1720	250x500	125	125	2"	2"	1,34
A.S 480	480000-568	2325	1945	1680	1875	2370	1720	300x500	125	125	2"	2"	1,31
A.S 510	510000-593	2425	1995	1700	1895	2370	1720	300x650	125	125	2"	2"	1,31
A.S 540	540000-628	2530	1960	1700	1895	2370	1720	350x650	125	125	2"	2"	1,31
A.S 570	570000-663	2660	2130	1750	1965	2370	1720	350x650	125	125	2"	2"	1,31
A.S 600	600000-698	2760	2050	1750	1965	2370	1720	350x650	125	125	2"	2"	1,31
A.S 630	630000-733	3045	2755	1710	1915	2960	2310	300x650	125	125	2 1/2"	2 1/2"	1,78
A.S 660	660000-767	3200	2815	1730	1915	2960	2310	350x650	150	150	2 1/2"	2 1/2"	1,78
A.S 690	690000-802	3310	2835	1740	1925	2960	2310	350x650	150	150	2 1/2"	2 1/2"	1,78
A.S 720	720000-837	3450	3165	1800	2025	2960	2310	350x650	150	150	2 1/2"	2 1/2"	1,78
A.S 750	750000-872	3570	3110	1800	2025	2960	2310	350x650	150	150	2 1/2"	2 1/2"	1,78
A.S 780	780000-907	3655	3090	1800	2025	2960	2310	350x650	150	150	2 1/2"	2 1/2"	1,78
A.S 810	810000-942	3800	3030	1800	2025	2960	2310	350x650	150	150	2 1/2"	2 1/2"	1,78
A.S 840	840000-997	3950	3175	1850	2060	2960	2310	350x650	150	150	2 1/2"	2 1/2"	1,90
A.S 870	870000-1011	4085	3260	1870	2060	2960	2310	350x650	150	150	2 1/2"	2 1/2"	1,90
A.S 900	900000-1047	4235	3365	1900	2105	2960	2310	350x750	150	150	2 1/2"	2 1/2"	1,90
A.S 1000	1000000-1163	4950	3825	2010	2255	2990	2310	350x750	200	200	2 1/2"	2 1/2"	2,01
A.S 1100	1100000-1279	5365	3865	2060	2265	2990	2310	400x800	200	200	2 1/2"	2 1/2"	2,12
A.S 1200	1200000-1395	6075	4485	2100	2305	3280	2600	450x800	200	200	3"	3"	2,23
A.S 1300	1300000-1512	6715	4795	2150	2355	3280	2600	450x800	200	200	3"	3"	2,64
A.S 1400	1400000-1628	7305	5075	2200	2405	3280	2600	450x900	200	200	3"	3"	2,64
A.S 1500	1500000-1744	8065	5355	2300	2505	3280	2600	500x900	200	200	3"	3"	2,76

(\*) конструктивное давление 3 кг/см<sup>2</sup>, рабочее давление макс. 3 кг/см<sup>2</sup>

(\*) конструктивное давление 4 кг/см<sup>2</sup>, рабочее давление макс. 3,40 кг/см<sup>2</sup>

(\*) конструктивное давление 5 кг/см<sup>2</sup>, рабочее давление макс. 4,25 кг/см<sup>2</sup>

Технические детали													
Модель	Диаметр камеры сгорания	Длина камеры сгорания	Насос	Расширительный бак (рекоменд. открытый)	Единоразовая загрузка топлива	КПД	Температуры выходящих газов	Рекомендуемое давление в дымоходе	Рабочая температура	Рекоменд. размеры и энергоёмкость угля	Гидравлическое сопротивление	Аэродинамическое сопротивление	Рабочее давление
	мм	мм	м3/ч	Литр (мин)	Кг	%	градусов, °С	Мбар (мин)	Мин. t воды на входе/Макс. на выходе, °С	мм-Ккал/кг	Мбар	Мбар	Бар (макс)
A.S 90	500	785	4,5	225	40	85,55	158	-0,2	70/95	25-60 / 6000-7000	1,5	0,5	3
A.S 120	630	910	6,0	300	50	85,55	158	-0,2	70/95	25-60 / 6000-7000	1,5	0,6	3
A.S 150	630	1060	7,5	375	60	85,55	158	-0,2	70/95	25-60 / 6000-7000	1,5	0,7	3
A.S 180	700	1080	9,0	450	65	85,55	158	-0,2	70/95	25-60 / 6000-7000	2	0,8	3
A.S 210	700	1310	10,5	525	65	84,97	169	-0,2	70/95	25-60 / 6000-7000	2	0,9	3
A.S 240	700	1310	12,0	600	70	84,97	169	-0,2	70/95	25-60 / 6000-7000	3	1	3
A.S 270	750	1310	13,5	675	80	85,44	169	-0,2	70/95	25-60 / 6000-7000	3	1,1	3
A.S 300	750	1310	15,0	750	100	85,44	169	-0,2	70/95	25-60 / 6000-7000	4	1,1	3
A.S 330	750	1310	16,5	825	120	85,44	169	-0,2	70/95	25-60 / 6000-7000	4	1,1	3
A.S 360	800	1310	18,0	900	120	85,44	169	-0,2	70/95	25-60 / 6000-7000	4	1,2	3
A.S 390	800	1400	19,5	975	120	85,44	169	-0,2	70/95	25-60 / 6000-7000	4	1,3	3
A.S 420	800	1640	21,0	1050	120	85,44	169	-0,2	70/95	25-60 / 6000-7000	4	1,3	3
A.S 450	820	1640	22,5	1125	120	85,44	169	-0,2	70/95	25-60 / 6000-7000	6	1,4	3
A.S 480	800	1640	24,0	1200	150	85,07	156	-0,2	70/95	25-60 / 6000-7000	6	1,4	3
A.S 510	800	1640	25,5	1275	150	85,07	156	-0,2	70/95	25-60 / 6000-7000	6	1,5	3
A.S 540	800	1640	27,0	1350	150	85,07	156	-0,2	70/95	25-60 / 6000-7000	10	1,5	3
A.S 570	800	1640	28,5	1425	150	85,07	156	-0,2	70/95	25-60 / 6000-7000	10	1,6	3
A.S 600	800	1640	30,0	1500	170	85,07	156	-0,2	70/95	25-60 / 6000-7000	10	1,7	3
A.S 630	800	2230	31,5	1575	200	85,07	156	-0,2	70/95	25-60 / 6000-7000	12	1,7	3
A.S 660	800	2230	33,0	1650	200	85,07	156	-0,2	70/95	25-60 / 6000-7000	12	1,7	3
A.S 690	800	2230	34,5	1725	200	85,07	156	-0,2	70/95	25-60 / 6000-7000	12	1,8	3
A.S 720	800	2230	36,0	1800	200	85,07	156	-0,2	70/95	25-60 / 6000-7000	12	1,8	3
A.S 750	800	2230	37,5	1875	200	85,16	167	-0,2	70/95	25-60 / 6000-7000	14	1,9	3
A.S 780	800	2230	39,0	1950	200	85,16	167	-0,2	70/95	25-60 / 6000-7000	14	1,9	3
A.S 810	800	2230	40,5	2025	200	85,16	167	-0,2	70/95	25-60 / 6000-7000	14	2	3
A.S 840	850	2230	42,0	2100	250	85,16	167	-0,2	70/95	25-60 / 6000-7000	14	2	3
A.S 870	850	2230	43,5	2175	250	85,16	167	-0,2	70/95	25-60 / 6000-7000	14	2,1	3
A.S 900	850	2230	45,0	2250	300	85,16	167	-0,2	70/95	25-60 / 6000-7000	14	2,1	3
A.S 1000	900	2230	50,0	2500	300	85,16	167	-0,2	70/95	25-60 / 6000-7000	14	2,3	3
A.S 1100	950	2230	55,0	2750	350	85,16	167	-0,2	70/95	25-60 / 6000-7000	14	2,4	3
A.S 1200	1000	2230	60,0	3000	400	85,16	167	-0,2	70/95	25-60 / 6000-7000	16	2,5	3
A.S 1300	1000	2500	65,0	3250	400	85,16	167	-0,2	70/95	25-60 / 6000-7000	16	2,5	3
A.S 1400	1000	2500	70,0	3500	400	85,16	167	-0,2	70/95	25-60 / 6000-7000	16	2,7	3
A.S 1500	1100	2500	75,0	3750	450	85,16	167	-0,2	70/95	25-60 / 6000-7000	16	2,7	3



### Технические характеристики котлов модели А.Е

Модель	Мощность кВт/ч - кВт	Вес кг	Объем воды л	Габариты										Подача воды NW 1	Возврат воды NW 2	Eg	Ed
				A	Ap	B	Bp	L	Lp1	Lp2	l	l					
A.E 90	90000-105	740	369	800	1050	1380	1630	1450	725	725	1280	180*200	80	80	1 1/4"	1 1/4"	
A.E 120	120000-140	920	531	900	1150	1510	1760	1580	790	790	1410	170*300	80	80	1 1/4"	1 1/4"	
A.E 150	150000-175	1120	683	900	1150	1530	1780	1740	870	870	1430	180*300	100	100	1 1/4"	1 1/4"	
A.E 180	180000-209	1280	808	940	1190	1660	1910	1740	870	870	1560	270*300	100	100	1 1/4"	1 1/4"	
A.E 210	210000-245	1360	676	980	1230	1770	2020	1740	870	870	1670	270*350	100	100	1 1/4"	1 1/4"	
A.E 240	240000-279	1545	814	940	1190	1700	1950	2120	1060	1060	1600	250*400	100	100	1 1/2"	1 1/2"	
A.E 270	270000-314	1650	851	1000	1250	1870	2120	1960	980	980	1770	240*480	100	100	1 1/2"	1 1/2"	
A.E 300	300000-349	1890	928	980	1230	1775	2025	2320	1160	1160	1675	250*300	100	100	1 1/2"	1 1/2"	
A.E 330	330000-384	2150	1327	1160	1410	1850	2100	2320	1160	1160	1750	250*500	125	125	2"	2"	
A.E 360	360000-419	2290	1443	1220	1470	1860	2110	2320	1160	1160	1760	280*480	125	125	2"	2"	
A.E 390	390000-454	2330	1521	1260	1510	1875	2125	2320	1160	1160	1775	250*600	125	125	2"	2"	
A.E 420	420000-488	2420	1488	1180	1430	1980	2230	2320	1160	1160	1880	250*500	125	125	2"	2"	
A.E 450	450000-523	2520	1643	1260	1510	1960	2210	2320	1160	1160	1860	250*500	125	125	2"	2"	
A.E 480	480000-558	2780	1775	1320	1570	2060	2310	2320	1160	1160	1960	350*660	125	125	2"	2"	
A.E 510	510000-593	2770	1681	1320	1570	2015	2265	2320	1160	1160	1915	350*600	125	125	2"	2"	
A.E 540	540000-628	2990	1826	1350	1600	2055	2305	2320	1160	1160	1955	350*600	125	125	2"	2"	
A.E 570	570000-663	3130	2155	1400	1650	2180	2430	2320	1160	1160	2080	360*600	125	125	2"	2"	
A.E 600	600000-698	3270	2287	1330	1580	2080	2330	2670	1335	1335	1980	330*700	125	125	2 1/2"	2 1/2"	
A.E 630	630000-733	3520	2533	1330	1580	2060	2310	2910	1455	1455	1960	300*600	125	125	2 1/2"	2 1/2"	
A.E 660	660000-767	3620	2538	1330	1580	2090	2340	2910	1455	1455	1990	350*500	150	150	2 1/2"	2 1/2"	
A.E 690	690000-802	3660	2510	1330	1580	2080	2330	2910	1455	1455	1980	350*500	150	150	2 1/2"	2 1/2"	
A.E 720	720000-837	3800	2791	1380	1630	2170	2420	2910	1455	1455	2070	400*600	150	150	2 1/2"	2 1/2"	
A.E 750	750000-872	3910	2964	1410	1660	2205	2455	2910	1455	1455	2105	370*720	150	150	2 1/2"	2 1/2"	
A.E 780	780000-907	4020	3165	1460	1710	2230	2480	2910	1455	1455	2130	400*600	150	150	2 1/2"	2 1/2"	
A.E 810	810000-942	4080	3150	1400	1650	2210	2460	2910	1455	1455	2110	400*600	150	150	2 1/2"	2 1/2"	
A.E 840	840000-977	4250	3316	1510	1760	2300	2550	2910	1455	1455	2200	445*800	150	150	2 1/2"	2 1/2"	
A.E 870	870000-1011	4320	3384	1510	1760	2330	2580	2910	1455	1455	2230	470*800	150	150	2 1/2"	2 1/2"	
A.E 900	900000-1047	4580	3440	1560	1810	2340	2590	2910	1455	1455	2240	400*600	150	150	2 1/2"	2 1/2"	
A.E 930	930000-1081	4675	3357	1560	1810	2340	2590	2910	1455	1455	2240	400*600	150	150	2 1/2"	2 1/2"	
A.E 960	960000-1116	4815	3549	1560	1810	2380	2630	2910	1455	1455	2280	400*600	150	150	2 1/2"	2 1/2"	
A.E 1000	1000000-1163	4895	3487	1560	1810	2380	2630	2910	1455	1455	2280	400*600	200	200	2 1/2"	2 1/2"	
A.E 1100	1100000-1279	5370	4123	1660	1910	2610	2860	2910	1455	1455	2510	450*800	200	200	2 1/2"	2 1/2"	
A.E 1200	1200000-1395	5990	4585	1660	1910	2610	2860	3170	1585	1585	2510	460*1040	200	200	3"	3"	
A.E 1300	1300000-1511	6370	4798	1720	1970	2610	2860	3170	1585	1585	2510	460*1040	200	200	3"	3"	
A.E 1400	1400000-1627	6595	4784	1720	1970	2640	2890	3170	1585	1585	2540	460*1040	200	200	3"	3"	
A.E 1500	1500000-1744	7065	5228	1740	1990	2790	3040	3220	1610	1610	2690	540*1000	200	200	3"	3"	

(\*) конструктивное давление 3 кг/см<sup>2</sup>, рабочее давление макс. 3 кг/см<sup>2</sup>  
 (\*) конструктивное давление 4 кг/см<sup>2</sup>, рабочее давление макс. 3,40 кг/см<sup>2</sup>  
 (\*) конструктивное давление 5 кг/см<sup>2</sup>, рабочее давление макс. 4,25 кг/см<sup>2</sup>

### Технические детали

Модель	Диаметр камеры сгорания	Длина камеры сгорания	Площадь решетки в камере сгорания	Насос	Раскритерительный бак (рекоменд. открытый)	Емкостное топливо	КПД	Температура выходящих газов	Рекомендуемое давление в дымоходе	Рекоменд. размеры и энергоемкость угля	Гидравлическое сопротивление	Аэродинамическое сопротивление	Рабочая температура	Рабочее давление
	мм	мм	м <sup>2</sup>	м <sup>3</sup> /ч	Литр (мин)	кг	%	градусов, °С	Мбар (мм)	мм-Ккал/кг	Мбар	Мбар	Мин. 1 воды на входе/Макс. на выходе, °С	Бар (макс)
A.E 90	550	770	0,35	4,5	225	40	85,55	158	-0,2	25-60 / 6000-7000	1,5	0,5	70/95	3
A.E 120	650	910	0,48	6,0	300	50	85,55	158	-0,2	25-60 / 6000-7000	1,5	0,6	70/95	3
A.E 150	650	1070	0,54	7,5	375	60	85,55	158	-0,2	25-60 / 6000-7000	1,5	0,7	70/95	3
A.E 180	700	1070	0,63	9,0	450	65	85,55	158	-0,2	25-60 / 6000-7000	2	0,8	70/95	3
A.E 210	700	1070	0,63	10,5	525	65	84,97	169	-0,2	25-60 / 6000-7000	2	0,9	70/95	3
A.E 240	700	1440	0,91	12,0	600	70	84,97	169	-0,2	25-60 / 6000-7000	3	1	70/95	3
A.E 270	800	1310	0,96	13,5	675	80	85,44	169	-0,2	25-60 / 6000-7000	3	1,1	70/95	3
A.E 300	800	1640	1,12	15,0	750	100	85,44	169	-0,2	25-60 / 6000-7000	4	1,1	70/95	3
A.E 330	850	1640	1,2	16,5	825	120	85,44	169	-0,2	25-60 / 6000-7000	4	1,1	70/95	3
A.E 360	850	1640	1,2	18,0	900	120	85,44	169	-0,2	25-60 / 6000-7000	4	1,2	70/95	3
A.E 390	850	1640	1,2	19,5	975	120	85,44	169	-0,2	25-60 / 6000-7000	4	1,3	70/95	3
A.E 420	850	1640	1,2	21,0	1050	120	85,44	169	-0,2	25-60 / 6000-7000	4	1,3	70/95	3
A.E 450	850	1640	1,2	22,5	1125	120	85,44	169	-0,2	25-60 / 6000-7000	6	1,4	70/95	3
A.E 480	900	1640	1,35	24,0	1200	150	85,07	156	-0,2	25-60 / 6000-7000	6	1,4	70/95	3
A.E 510	900	1640	1,35	25,5	1275	150	85,07	156	-0,2	25-60 / 6000-7000	6	1,5	70/95	3
A.E 540	900	1640	1,35	27,0	1350	150	85,07	156	-0,2	25-60 / 6000-7000	10	1,5	70/95	3
A.E 570	900	1640	1,35	28,5	1425	150	85,07	156	-0,2	25-60 / 6000-7000	10	1,6	70/95	3
A.E 600	900	2000	1,44	30,0	1500	170	85,07	156	-0,2	25-60 / 6000-7000	10	1,7	70/95	3
A.E 630	900	2230	1,68	31,5	1575	200	85,07	156	-0,2	25-60 / 6000-7000	12	1,7	70/95	3
A.E 660	900	2210	1,68	33,0	1650	200	85,07	156	-0,2	25-60 / 6000-7000	12	1,7	70/95	3
A.E 690	900	2210	1,68	34,5	1725	200	85,07	156	-0,2	25-60 / 6000-7000	12	1,8	70/95	3
A.E 720	900	2210	1,68	36,0	1800	200	85,07	156	-0,2	25-60 / 6000-7000	12	1,8	70/95	3
A.E 750	900	2210	1,68	37,5	1875	200	85,16	167	-0,2	25-60 / 6000-7000	14	1,9	70/95	3
A.E 780	900	2210	1,68	39,0	1950	200	85,16	167	-0,2	25-60 / 6000-7000	14	1,9	70/95	3
A.E 810	900	2210	1,68	40,5	2025	200	85,16	167	-0,2	25-60 / 6000-7000	14	2	70/95	3
A.E 840	950	2210	1,89	42,0	2100	250	85,16	167	-0,2	25-60 / 6000-7000	14	2	70/95	3
A.E 870	950	2210	1,89	43,5	2175	250	85,16	167	-0,2	25-60 / 6000-7000	14	2,1	70/95	3
A.E 900	1000	2210	1,99	45,0	2250	300	85,16	167	-0,2	25-60 / 6000-7000	14	2,1	70/95	3
A.E 930	1000	2210	1,99	46,5	2325	300	85,16	167	-0,2	25-60 / 6000-7000	14	2,2	70/95	3
A.E 960	1000	2210	1,99	48,0	2400	300	85,16	167	-0,2	25-60 / 6000-7000	14	2,2	70/95	3
A.E 1000	1000	2210	1,99	50,0	2500	300	85,16	167	-0,2	25-60 / 6000-7000	14	2,3	70/95	3
A.E 1100	1100	2210	2,1	55,0	2750	350	85,16	167	-0,2	25-60 / 6000-7000	14	2,4	70/95	3
A.E 1200	1100	2490	2,64	60,0	3000	400	85,16	167	-0,2	25-60 / 6000-7000	14	2,5	70/95	3
A.E 1300	1100	2490	2,64	65,0	3250	400	85,16	167	-0,2	25-60 / 6000-7000	16	2,5	70/95	3
A.E 1400	1100	2490	2,64	70,0	3500	400	85,16	167	-0,2	25-60 / 6000-7000	16	2,7	70/95	3
A.E 1500	1150	2530	2,76	75,0	3750	450	85,16	167	-0,2	25-60 / 6000-7000	16	2,7	70/95	3

## НЕИСПРАВНОСТИ

### *Проблемы с горением-Пламя вырывается котла*

<b>Причина:</b>	Недостаточная тяга в дымоходе	<b>Устранение:</b>	Проверьте и в случае необходимости очистите дымовую трубу.
	Закупоривание дымоходов		Прочистите дымовой тракт и дымовую трубу
	Дымоход не гермитичен		Проверьте тягу в дымоходе и в случае необходимости очистите дымоход

### *Загрязнение труб-Пламя в котле быстро потухает*

<b>Причина:</b>	Недостаточная тяга в дымоходе	<b>Устранение:</b>	Проверьте тягу в дымоходе и в случае необходимости очистите дымоход
	Недостаток воздуха для горения		Убедитесь в том, что терморегулятор работает в правильном направлении.
			Улучшите вентиляцию в помещении

	Использование некачественного топлива		Используйте высококалорийное топливо
--	---------------------------------------	--	--------------------------------------

### *Трудно затушить котёл*

<b>Причина:</b>	Не герметичность в дымоходе	<b>Устранение:</b>	Закройте задвижку дымовой трубы
	Очень большая тяга в дымоходе		

### **Котёл нагревает воду до установленной температуры ,но система центрального отопления холодная**

<b>Причина:</b>	Недостаточная изоляция котла	<b>Устранение:</b>	установите теплоизоляцию помещения
	Недостаточная мощность котла		при необходимости замените котёл на более мощный
	Недостаточная мощность насоса		при необходимости замените насос на более мощный

<b>Большой расход топлива</b>			
<b>Причина:</b>	Недостаточная изоляция котла	<b>Устранение:</b>	установите теплоизоляцию помещения
	Недостаточная мощность котла		при необходимости замените котёл на более мощный
	Очень большая тяга в дымоходе		Проверьте тягу в дымоходе
<b>Сильное нагревание дверцы котла</b>			
<b>Причина:</b>	Некачественные материалы в огнеупорной отделке	<b>Устранение:</b>	необходимо связаться с сервис-центром компании.
<b>Проблемы с решеткой в камере сгорания</b>			
<b>Причина:</b>	Загрязнение котла	<b>Устранение:</b>	Проверьте и в случае необходимости очистите камеру сгорания и саму решётку
	Большое скопления продуктов сгорания в котле		Проверьте и в случае необходимости очистите камеру сгорания и саму решётку
	Использования топлива не указанного в руководстве		Используйте только топливо указанное в руководстве

По всем вопросам по неполадкам необходимо связаться с сервис-центром компании.



Seker mah.1. cad. No:73 06790 Etimesgut/ Ankara.Turkey.\* 90(312)2803318(pbx) \* Fax:90(312)2803387  
[info@tansanisi.com.tr](mailto:info@tansanisi.com.tr) [www.tansanisi.com.tr](http://www.tansanisi.com.tr)



Форма первого запуска котла

Форма No: FR.77

Издано:12.09.2005

Потверждено No число:0-0 /-

Дата оформления:	Адрес покупателя:	Телефон покупателя:
Модель/Мощность:	Серийный номер и дата производства:	

	ДА	НЕТ
1- Заполнен или котёл и гидросистема водой?	<input type="checkbox"/>	<input type="checkbox"/>
2 - Имеются ли утечки в системе?	<input type="checkbox"/>	<input type="checkbox"/>
3 – Открыты ли водозапорные краны подачи и обратной?	<input type="checkbox"/>	<input type="checkbox"/>
4 - Работает ли насос?	<input type="checkbox"/>	<input type="checkbox"/>
5 - Открыты ли водозапорные краны насоса?	<input type="checkbox"/>	<input type="checkbox"/>
6 - Достаточна ли мощность насоса для котла?	<input type="checkbox"/>	<input type="checkbox"/>
7 - Закрыта ли линия by-pass во время работы насоса?	<input type="checkbox"/>	<input type="checkbox"/>
8 - Имеется ли в дымоходе отверстие для поступления воздуха	<input type="checkbox"/>	<input type="checkbox"/>
9 - У дымохода несколько секций?Происходит ли утечка воздуха?	<input type="checkbox"/>	<input type="checkbox"/>
10- Герметизированы ли соединения дымохода?	<input type="checkbox"/>	<input type="checkbox"/>
11- Достаточна ли тяга дымохода?	<input type="checkbox"/>	<input type="checkbox"/>
12- Дымоход прочищен от загрязнений?	<input type="checkbox"/>	<input type="checkbox"/>
13- Дымоход достаточного размера и правильно расположен?	<input type="checkbox"/>	<input type="checkbox"/>
14- При первом запуске котла достаточное было ли пламя?	<input type="checkbox"/>	<input type="checkbox"/>
15- Включился ли циркуляционный насос при достижении котлом температуры в 50°с?	<input type="checkbox"/>	<input type="checkbox"/>
16- Температура выходящих газов равна 100°с при температуре котла в 50 °с? (.....°с)	<input type="checkbox"/>	<input type="checkbox"/>
17- Температура выходящих газов равна 120°с при температуре котла в 60 °с? (.....°с)	<input type="checkbox"/>	<input type="checkbox"/>
18- Температура выходящих газов равна 130°с при температуре котла в 70 °с? (.....°с)	<input type="checkbox"/>	<input type="checkbox"/>
19- Температура выходящих газов равна 140°с при температуре котла в 80°с? (.....°с)	<input type="checkbox"/>	<input type="checkbox"/>
20- Превышает ли температуру котла незапланированные 80°с?	<input type="checkbox"/>	<input type="checkbox"/>
21- Какая температура воды подачи / обратной ? Разница 20°с ?	<input type="checkbox"/>	<input type="checkbox"/>
22- Достигает ли котёл заданную температуру за определенное время?	<input type="checkbox"/>	<input type="checkbox"/>
23- Обеспечивается ли циркуляция данным образом?	<input type="checkbox"/>	<input type="checkbox"/>
24- Работает ли расширительный бак?(в варианте для твёрдого топлива)	<input type="checkbox"/>	<input type="checkbox"/>
25- Открыты ли все необходимые краны? в противном случаи котёл будет вне гарантии.	<input type="checkbox"/>	<input type="checkbox"/>
26- Авторизован ли персонал на обслуживание котельной?	<input type="checkbox"/>	<input type="checkbox"/>
27- Используется ли качественный уголь? (К.П.Д. угля должно быть не меньше 6000 Ккал/ч)?	<input type="checkbox"/>	<input type="checkbox"/>
28- Система готова к работе.Потверждаю начало гарантии 2 года.	<input type="checkbox"/>	<input type="checkbox"/>
ЗАКЛЮЧЕНИЕ:		

Название сервисной организации	Полное имя и подпись техника	Полное имя и подпись покупателя
--------------------------------	------------------------------	---------------------------------