



# TANSAN



## TANSAN K.KF-K.KBF ИНСТРУКЦИЯ ПО УСТАНОВКЕ И ЭКСПЛУАТАЦИИ



ПРЕДИСЛОВИЕ

Благодарим Вас за ваш Выбор котла TANSAN . Это руководство специально подготовлено для того, чтобы снабдить вас информацией по монтажу, правильной эксплуатации и обслуживанию котла. Пожалуйста прочтите его внимательно и всегда следуйте ему в дальнейшем. Для вашей пользы мы советуем вам ознакомиться с содержанием этого руководства, чтобы максимально полно использовать это высококачественное изделие.

## **ГАРАНТИЙНЫЕ ОБЯЗАТЕЛЬСТВА И СЕРВИС**

Гарантия на изделие 2 (два) года. Гарантийный талон заполняется представительством компании; вам необходимо будет поставить свою роспись в гарантийном талоне.

Гарантийные обязательства являются действительными только при условии соблюдения всех действующих норм и рекомендаций, имеющихся в данном руководстве. Несоблюдение норм и приведенных рекомендаций лишает права на гарантийную поддержку. Срок эксплуатации изделия 10 (десять) лет.

Со всеми вопросами о монтаже и эксплуатации Вы можете связаться с сервисным отделом компании, посетив нашу веб-страницу [www.tansanisi.com.tr](http://www.tansanisi.com.tr), по телефону +903122803318 или или связаться с нами по электронной почте: [info@tansanisi.com.tr](mailto:info@tansanisi.com.tr).

## **РЕКОМЕНДАЦИИ**

Настоящее оборудование предназначено для нагрева воды до температуры ниже точки кипения и должно быть подключено к системе центрального отопления и/или системе бытового горячего водоснабжения, в соответствии с его характеристиками, особенностями и тепловой мощностью. Монтаж оборудования должен выполняться при соблюдении действующих норм: по выбору и подготовке площади под установку котла, на соответствие требованиям по обеспечению необходимых условий по вентиляции; безопасности электрических систем, по плотности присоединения газоходов к дымовой трубе, плотности соединений питательных трубопроводов и других действующих норм и правил по безопасности и охране труда.

При использовании твёрдого топлива расширительный бак должен быть обязательно открытым. При перебоях электросети закрытый расширительный бак приводит к потере передачи тепла или другими словами увеличивается давление в котле, что может привести к неполадкам и сбоям в системе. Использование котла с закрытым расширительным баком запрещается. Расширительные баки не должны оборудоваться запорными клапанами. Расширительные баки должны быть подсоединены к системе по соответствующим нормам и правилами. Объём расширительного бака должен соответствовать мощности системы. Использование расширительного бака недостающей для системы мощности приведет к перегреванию котла. При подключении следуйте всем необходимым инструкциям. Рекомендуем использовать только пластиковые трубы. Трубы подачи/возврата в системе должны быть правильно подключены. Запрещается установка крана на трубах подачи и возврата.

Внимание: Разжигание котла без воды может привести к серьёзным неисправностям. Регулирование температуры подачей холодной воды возможно только при условии, что температура котла не превышает 40°C. Если температура котла превышает 90°C ни в коем случае не используйте подачу воды для снижения температуры, это может привести к выходу из строя котла. Наиболее верный вариант это удаление продуктов сгорания из котла. Тушение продуктов сгорания внутри котла не безопасно.

Котел (твёрдотопливный вариант) разработан только для использования угля в качестве топлива. Использование другого твердого топлива (коксующийся уголь, торф, древесные отходы) находятся вне гарантии. Во время работы котла дверца для золы должна быть открыта. Перебои в электричестве, неисправности циркуляционного насоса и перебои в подаче воздуха в камеру сгорания могут привести к перегреву и парообразованию в котле.

Установка котла должна производиться квалифицированным персоналом и в соответствии с действующими нормами.

Использование этого изделия предназначено только для специально предназначенной цели и рассчитано на максимальную температуру 95°C. Любые другие использования считаются неподходящими и, поэтому, опасными. Компания TANSAN не несет никакой ответственности за ущерб, причиненный людям и/или вещам, вызванный ошибками при установке, наладке, обслуживании и неправильной эксплуатации котла.

## **ОБЩАЯ СПЕЦИФИКАЦИЯ**

Стальной трехходовый котёл призматического типа произведен с использованием стальных электросварных труб.

Рабочее давление котла рассчитано на 3 бара имеются модели с давлением до 6 бар. Все котлы проходят через контроль качества и безопасности. Котлы подвергаются гидравлическому тесту на безопасность в 4.5 баров(9 bar)

Конструкция котла гарантирует высокую тепловую мощность и эффективность при низкой температуре уходящих газов, таким образом, низкую эмиссию вредных выбросов. Подключение к дымоходу должно выполняться в строгом соответствии нормам и правилам, с использованием жестких газоходов, устойчивым к воздействию высоких температур, конденсата и механических воздействий. Дымоход должен обеспечить минимальное разрежение (тягу) требуемое действующими правилами. Минимальная тяга должна быть не меньше 0,15/-0,25 мбар при работе котла со включенным вентилятором или без вентилятора.

Эффективность котла очень высока по сравнению с классическими котлами на твёрдом топливе.

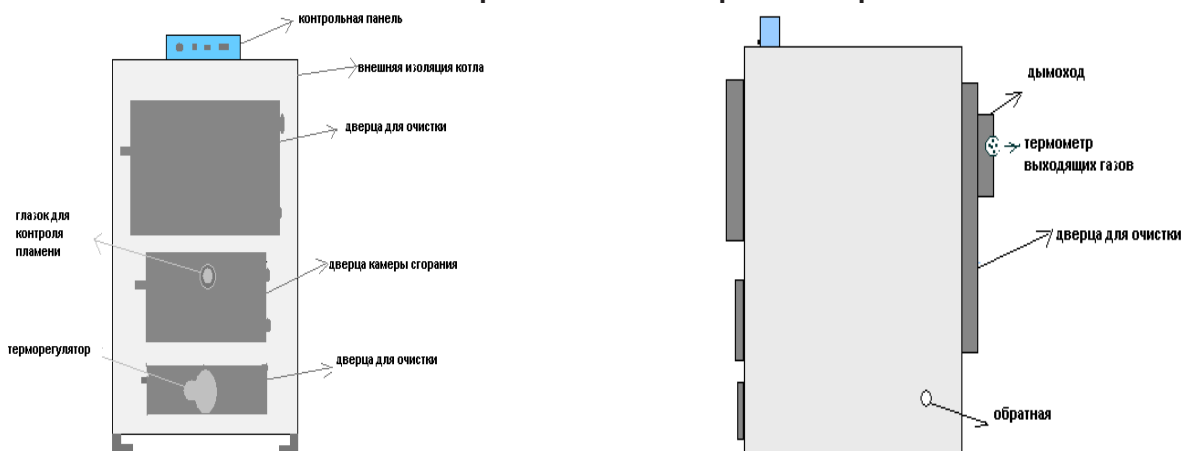
Альтернативные котлы TANSAN комплектуются вентилятором в стандарте. Вентилятор обеспечивает котёл необходимой воздухоподачей, что соответственно увеличивает экономию на топливе.

## ИСПОЛЬЗУЕМОЕ ТОПЛИВО

Для наиболее эффективной работы котла рекомендуем использовать качественный сухой уголь без угольной пыли размерами 25-66 мм с высоким КПД 6500 Ккал/ч (минимум 6000 Ккал/ч-максимум 8000Ккал/ч) и низким содержанием двуокиси серы. Советуем использовать Сибирский и Южно-Африканский уголь.

Топливо с высоким содержанием кокса может нанести вред котлу. Использование буруго угля приведет к снижению эффективности котла, к коррозии, причинению вреда внутренним системам котла и выделением двуокиси серы.

## ТЕХНИЧЕСКАЯ И КОНСТРУКЦИОННАЯ СПЕЦИФИКАЦИЯ



**Корпус котла:** Цилиндрический или призматический изготовлен из стали. Электросварная сборка.

**Внешняя изоляция котла:** Корпус котла изолирован толстым листом стекловаты, покрытой износостойким материалом. Наружная отделка состоит из нержавеющей стальных панелей. На панели нанесен тройной слой специальной краски.

**Решётка:** Изготовлена из специального чугунного сплава. Конструкция решетки позволяет воздуху наиболее эффективно циркулировать в топке.

**Камера сгорания:** Сконструированна специально для работы на жидком, твёрдом и газообразном топливе. Возможность выбора в топливе.

**Трубы котла:** По DIN 17177. Жаротрубные

**Дверца камеры сгорания:** Огнеупорно изолирована, водонепроницаема. Легко закрывается и открывается, благодаря конической системе и специальным шарнирам.

**Дверца для очистки продуктов сгорания:** Позволяет очищать котёл от золы. Огнеупорно изолирована, водонепроницаема. Легко закрывается и открывается, благодаря конической системе и специальным шарнирам. Осуществляет необходимую воздухоподачу в котёл

#### **Вентиль регулирования выходящих газов:**

Позволяет регулировать тягу, тем самым корректируя мощность котла. Любое регулирование должно быть выполнено исключительно уполномоченным персоналом.

#### **МОНТАЖ**

Установка котла должна производиться квалифицированным персоналом и в соответствии с действующими нормами. Неправильная установка котла приведет к сбоям в системе. Все неисправности котла при неправильном подключении не входят в гарантийное обязательство. Компания TANSAN не несет никакой ответственности за ущерб, причиненный людям и/или вещам, вызванный ошибками при установке, наладке, обслуживании и неправильной эксплуатации котла.

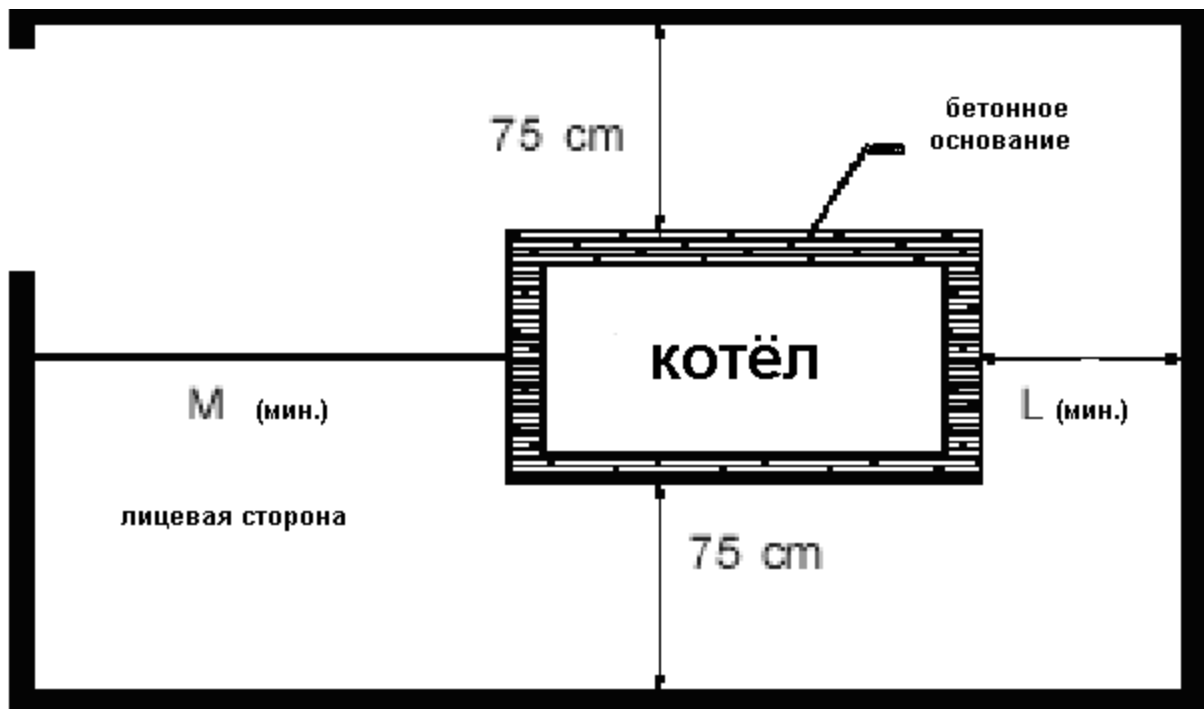
**ВНИМАНИЕ!** Все изменения сделанные в конструкции котла анулируют гарантийное обязательство.

#### **ВЫБОР МЕСТА ПОМЕЩЕНИЯ КОТЕЛЬНОЙ**

Котёл TANSAN может быть установлен только в помещении, приспособленном для этой цели, при соблюдении технических норм и действующих правил, и оснащенный соответствующими вентиляционными проёмами, вентиляционные проёмы должны быть стационарными, непосредственно выходящими наружу. Расположение вентиляционных проёмов, топливо подачи, силовой цепи и сети освещения должны соответствовать действующим нормам и отвечать типам используемого топлива. Площадка под установку котла должна быть абсолютно горизонтальной. Следует использовать плоский бетонный фундамент, способный выдержать полный вес котла плюс полного объёма воды. Рекомендовано устанавливать котёл на высоте 25 см от фундамента. Это позволит сохранить котёл от повреждений в случаи потопы.

**Схема и размеры необходимые для размещения котла:** В таблице и на на **схеме** е внизу показано как правильно установить котёл, и расстояния, которые необходимо соблюдать при подключении. Устройство не может быть установлено снаружи, так как оно не спроектировано для наружной установки и не оснащено автоматической системой противообледенения.

модель	L (min)	M (min)	модель	L (min)	M (min)
<b>К.КФ 20</b>	700mm	925mm	<b>К.КBF 20</b>	700mm	925mm
<b>К.КФ 40</b>	700mm	1135mm	<b>К.КBF 40</b>	700mm	1131mm
<b>К.КФ 60</b>	700mm	1221mm	<b>К.КBF 60</b>	700mm	1221mm



## Установка гидросистемы

При использовании твёрдого топлива расширительный бак должен быть обязательно открытым. При перебоях электросети закрытый расширительный бак приводит к потере передачи тепла или другими словами увеличивается давление в котле, что может привести к неполадкам и сбоям в системе. Использование котла с закрытым расширительным баком запрещается. Расширительные баки не должны оборудоваться запорными клапанами.

Расширительные баки должны быть подсоединены к системе по соответствующим нормам и правилам. Объём расширительного бака должен соответствовать мощности системы. Использование расширительного бака недостающей для системы мощности приведет к перегреванию котла. При подключении следуйте всем необходимым инструкциям. Трубы подачи/возврата в системе должны быть правильно подключены. Запрещается установка крана на трубах подачи и возврата. Клапана безопасности давления не гарантируют полную безопасность и соответствие необходимым стандартам.

При подключении следуйте всем необходимым инструкциям. Рекомендуем использовать только пластиковые трубы. Расширительный бак и подключение предохранительных клапанов должны быть обязательно подключены к системе перед запуском. Расширительный бак подключается к системе трубами. Трубы должны быть хорошо изолированы. Эти трубы подключаются к патрубку, трубы не должны оборудоваться запорными кранами. На патрубке обратной или на патрубке подачи устанавливаются предохранительные клапана, размеры которых определяются в соответствии с действующими местными нормами и мощностью котла. Не допускается устанавливать какую-либо запорную арматуру между котлом и предохранительными клапанами, которые должны быть отрегулированы на давление, не превышающее максимальное допустимое рабочее давление.

Открытый расширительный бак защищает котёл от перегрева, во время сбоев передачи энергии, образовавшийся пар направляется в расширительный бак.

Избыточный пар котла поступает в расширительный бак, из расширительного бака избыток пара выбрасывается наружу.

В случае уменьшения воды в котле, вода поступает из расширительного бака по предохранительной трубе и предохраняет котёл от перегрева и недостатка воды.

Объёмы расширительного бака должны быть немного выше чем указано в стандартах для отопления одного этажа. Для отопления на несколько этажей параметров указанных в стандартах будет достаточно.

Для безопасности предохранительные трубы должны быть не меньше (min 1") Трубы должны быть отлично изолированы.

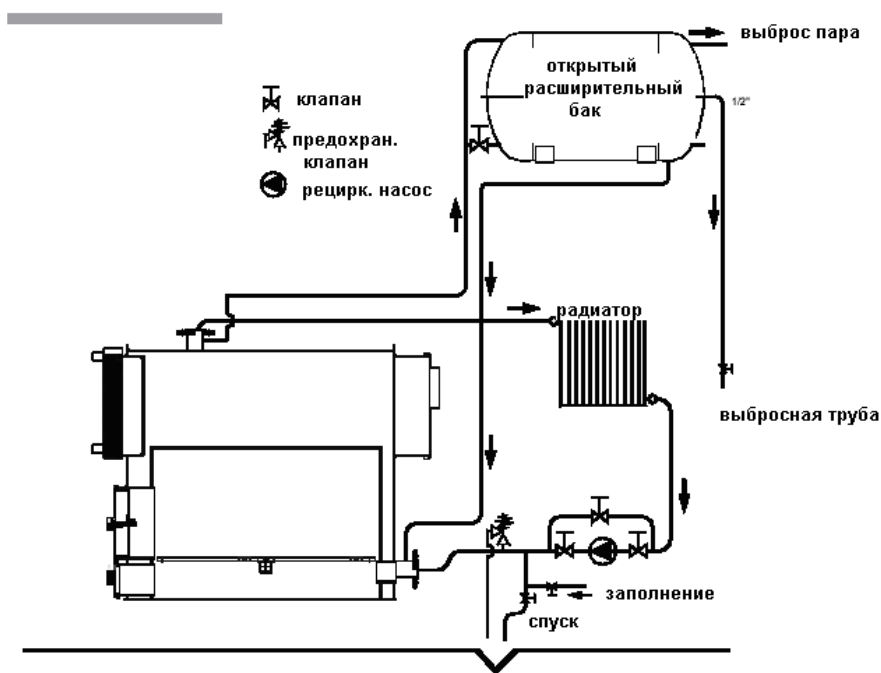
Не допускается устанавливать какую-либо запорную арматуру между котлом и предохранительными клапанами, которые должны быть отрегулированы на давление, не превышающее максимальное допустимое рабочее давление.

Чтобы защитить котёл от большого давления используйте клапан безопасности соответствующий мощности котла. Предохранительные клапана устанавливаются непосредственно на котле или на обратной.

С целью предотвращения конденсации между подающим и обратным патрубками следует установить рециркуляционный насос для работы с любым смесителем.

При отоплении только одного этажа рециркуляционный насос должен быть установлен на обратной трубке, все батареи должны быть установлены на определенном расстоянии от земли, это поможет решить проблемы с циркуляцией. Рекомендовано использовать отводной кран при соединении насоса с гидросистемой при отоплении нескольких этажей.

Принципиальная схема-установка для центрального отопления и водоснабжения



Выбрасывающая труба из расширительного бака должна обязательно выходить наружу.

Для обеспечения легкости и удобства в обслуживании рекомендуем установить проходной клапан на всех соединениях котла с гидросистемой, исключение только на предохранительные трубы. На всех соединениях советуем использовать регистрирующие приборы. Система водоподачи воды в котёл должна быть установлена в соответствии всем нормам и правилам. Учитывая возможность замены труб.

**ВНИМАНИЕ!** Ни при каких обстоятельствах не начинайте работу котла с закрытым расширительным баком.

### Монтаж -вентилиция котельной

Помещение, где будет установлен котёл, должно быть оснащено соответствующими вентиляционными проёмами, вентиляционные проёмы должны быть стационарными, непосредственно выходящими наружу. Расположение вентиляционных проёмов должно соответствовать действующим нормам.

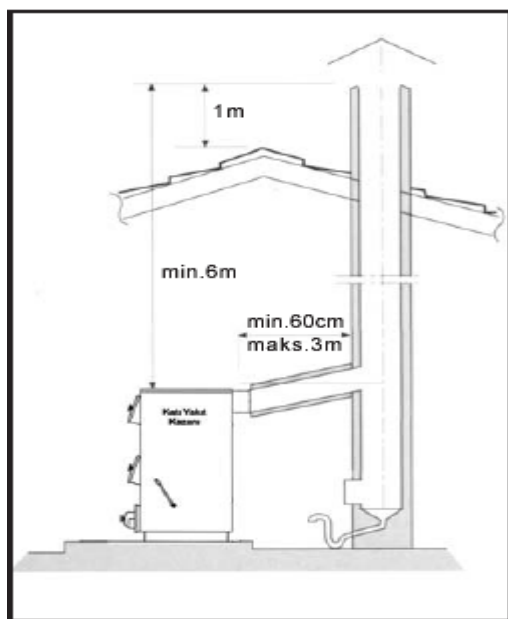
Горение в топке происходит с помощью воздухоподачи, хорошая вентиляция помещения способствует наиболее эффективному использованию топлива. Имеется вероятность выброса газа котлом, поэтому котёл должен быть установлен в нежилом помещении, специально оборудованном для котельной. В непроветриваемом помещении объём кислорода будет

постоянно уменьшаться, котёл не будет работать на полную мощность, т.к при горении топлива необходим достаточный объём кислорода .При такой работе, дымоотвод и выходящие трубы будут быстро засорятся и требовать частой очистки.

## Монтаж-дымоотвода

Подключение дымоотвода должно выполняться в строгом соответствии с действующими нормами и правилами, с использованием жестких газоходов, устойчивых к воздействию высоких температур, конденсата и механических воздействий, а также являющихся газоплотными.

**Дымоотвод должен обеспечивать минимальное разрежение(тягу) не меньше чем 0,20 мбар.**



Несоответствие или неправильный выбор размеров дымоотвода может привести к увеличению шума образующего в процессе сгорания, появлению проблем с образованием конденсата и негативным влиянием на параметры процесса сгорания. Неизолированные дымоотводы являются источником потенциальной опасности. Герметизация соединений должна выполняться с применением материалов, способных выдерживать высокие температуры. Соответствующие точки измерения температуры газов и отбора проб продуктов сгорания должны быть предусмотрены между котлом и дымоотводом. Поперечное сечение и длина дымовой трубы должны выбираться в соответствии с действующими национальными и местными правилами. Следующие рекомендации должны быть приняты во внимание:

соединение котла с дымоотводом должно быть не меньше 60 см и не больше 3-х метров в длину и не должно превышать  $\frac{1}{4}$  от общей длины котла, наклон соединительной трубы должен быть не меньше 10% угла. Дымоотвод должен быть полностью изолирован и водонепроницаем, огнеупорным. Для предупреждения появления зон повышенного давления из-за ветра, труба дымоотвода должна быть выше минимум на метр, чем крыша здания. Длина дымохода не должна превышать 6 метров.

## Первый запуск

**ВНИМАНИЕ!** Для первого запуска котла, пожалуйста, обратитесь в сервисный центр компании TANSAN.

После выполнения гидравлических, электрических и других необходимых подключений к установке, перед первым запуском проверьте что: расширительный бак и предохранительный клапан правильно подключены и открыты, датчики термостатов и термометра надежно фиксированы внутри соответствующих гильз, система заполнена водой и воздух полностью стравлен, насос или насосы работают правильно, гидравлические, электрические, устройства,

приборы безопасности дымоотвод подключены в соответствии с действующими национальными и местными нормами, напряжение и частота электрической сети находится в соответствии с необходимыми техническими данными (220V-50Hz, подключен соответствующим кабелем и выполнено заземление)

Химические свойства питательной и подпитывающей воды являются определяющими для правильной и безопасной эксплуатации котла. Вода должна быть подготовлена с применением соответствующих систем. При использовании воды в системах центрального отопления вода должна подготавливаться в следующих случаях: очень большие системы, очень жесткая вода, частая подпитка системы водой. В этих случаях, если система нуждается в частичном или полном опорожнении, то она должна быть заполнена подготовленной водой. Наиболее распространенными явлениями, возникающими в системах отопления, являются: ОТЛОЖЕНИЕ НАКИПИ и КОРРОЗИЯ ПО ВОДЯНОЙ СТОРОНЕ. Отложение накипи: образование накипи обычно там, где выше температура стенок. Из-за ее низкой теплопроводности, отложения накипи снижают теплообмен настолько, что даже при толщине в несколько мм, теплообмен между дымовыми газами и водой ограничивается, вызывая перегрев частей, обращенных к пламени и соответственно разрушение(трещины) на трубных досках. Коррозия металлических поверхностей по водяной стороне котла возникает из-за диссоциации железа в его ионы. Наличие растворенных газов, в частности кислорода и углекислого газа, играют важную роль в этом процессе. Умягченная и/или деминерализованная вода препятствует образованию накипи и других отложений, однако не предотвращают коррозии. Поэтому вода должна быть обработана ингибиторами коррозии.

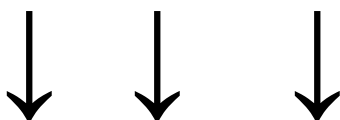
Убедитесь, что контрольная панель смонтирована правильно и подключена к контуру заземления в соответствии с правилами. Проверьте работу вентилятора, работает ли он в нужном направлении.

**Перед запуском котла еще раз проверьте, всё ли подключено по инструкции и достаточно ли в котле воды.**

**Разжигание котла без воды может привести к серьезным неисправностям**

## **панель управления**

**A- Стандартная панель управления:**

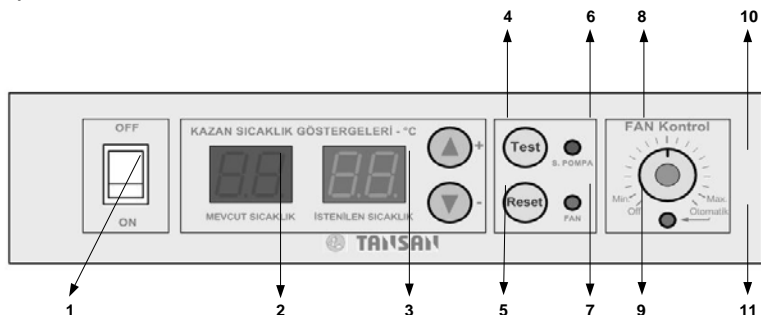


Термометр. Термостат. Включатель/выключатель котла

1. **Термометр:** Показывает внутреннюю температуру котла.
2. **Термостат:** Позволяет задать температуру работы котла от 65 - до 90 °С.
3. **Включатель/выключатель котла.** Включает и выключает вентилятор.

## В- Цифровая панель управления

Фронтальный вид панели:



- 1) Включить/выключить (On/Off)
- 2) Термометр
- 3) Показатель заданной температуры котла
- 4) Кнопка настройки температуры-увеличить температуру
- 5) Кнопка настройки температуры-снизить температуру
- 6) Кнопка теста. Ручное включение циркуляционного насоса
- 7) Кнопка сброса
- 8) Индикатор работы циркуляционного насоса (Led)
- 9) Индикатор работы терморегулятора (Led)
- 10) Ручка настройки терморегулятора
- 11) Индикатор работы в автоматическом режиме (Led)

### 1. Включить/выключить (On/Off)

Включает или выключает цифровую панель. Во время включения на панели должны высветиться цифры.

### 2. Термометр (действующая температура)

Показывает действующую температуру котла

### 3. Показатель заданной температуры котла

Показывает заданную температуру котла

### 4. Кнопка настройки температуры-увеличить температуру

С помощи этой кнопки вы можете увеличить заданную температуру котла по 1°C. Максимально возможная задаваемая температура 90 °С.

### 5. Кнопка настройки температуры-снизить температуру

С помощи этой кнопки вы можете уменьшить заданную температуру котла по 1°C. Минимально возможная задаваемая температура 20 °С.

### 6. Кнопка теста

При нажатии и удерживании кнопки приходит в действие циркуляционный насос. Загорается индикатор работы циркуляционного насоса (8)

### 7. Кнопка сброса(начальные параметры)

При удерживании кнопки в течении трёх секунд все заданные параметры сбрасываются.(Reset)

### 8. Индикатор работы циркуляционного насоса (Led)

Индикатор загорается красным цветом при работе циркуляционного насоса.

### **9. Индикатор работы терморегулятора (Led)**

Индикатор загорается зелёным цветом при работе терморегулятора. При горении кнопки индикатора зелёным цветом терморегулятор должен работать на заданной скорости. Приведя ручку настройки терморегулятора в положение Off работа терморегулятора будет остановлена и индикатор погаснет.

### **10. Ручка настройки терморегулятора**

Функции ручки настройки терморегулятора.

- a. Выключает терморегулятор(ручка в положении Off, повернуть до упора влево)
- b. Автоматически настраивает необходимую мощность терморегулятора(ручка в положении otomatik), повернуть до упора вправо.
- c. Во всех остальных положениях ручки настройки терморегулятора, терморегулятор будет работать на заданную мощность.

### **11. Индикатор работы в автоматическом режиме (Led)**

Загорается зелёным цветом во время работы терморегулятора в автоматическом режиме.

### **Запуск котла с цифровой панели.**

Цифровая панель управления включается кнопкой Включить/Выключить(1). При включении на экране панели высвечиваются тестовые цифры(от 0 до 9). Тестовые цифры высвечиваются в течении 3-х секунд. После этого на красном экране высветится температура котла на данный момент, а на зеленом экране высвечивается заданная температура работы котла.

При первом запуске, независимо от заданной температуры, циркуляционный насос начинает работать только при достижении котлом 40 °С. Если ручка настройки терморегулятора находится в положении otomatik, терморегулятор будет работать пока котёл не достигнет заданной температуры. Если же ручка настройки терморегулятора находится не в положении otomatik, терморегулятор будет работать на заданной мощности.

Циркуляционный насос начинает работы при температуре котла 40°С. Терморегулятор прекращает работы при достижении заданной температуры.

При понижении температуры котла до 5 °С автоматически приходит в действие терморегулятор, что позволяет автоматически увеличить температуру.

Если ручка настройки терморегулятора находится в автоматическо режиме, терморегулятор работает с максимальной мощностью до 49 °С, затем мощность работы терморегулятора будет понижатся каждые 10 °С. ежду 80 °С и 90 °С терморегулятор будет работать на минимальной мощности.

При понижении температуры котла до 26 °С терморегулятор и циркуляционный насос прекращают работу. Если же температура котла понижается ниже 4 °С, включается функция антифриз и приводит в действие циркуляционный насос, что позволяет сохранить котёл от замерзания.

### **Индикаторы ошибки:**

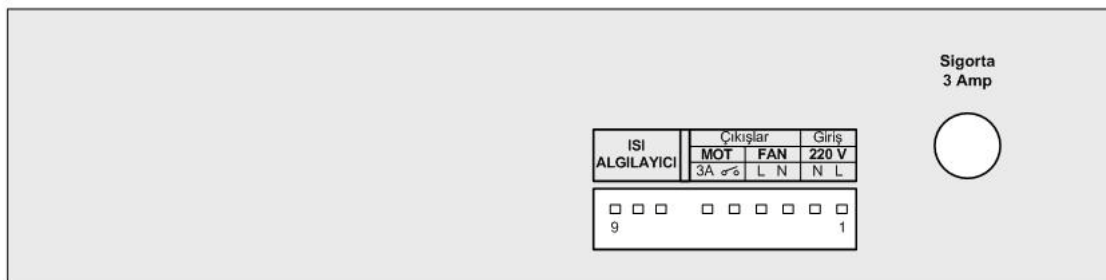
H-01 Надпись высвечивается, если датчик термометра неподсоединен. В этом случае, необходимо проверить соединение датчика с системой. При правильном соединении система продолжит работу в обычном режиме.

H-02 Эта надпись высвечивается при неправильной работе термометра котла или неверном показании температуры котла датчиком термометра. Необходимо проверить соединение датчика термометра с системой, или заменить сам датчик.

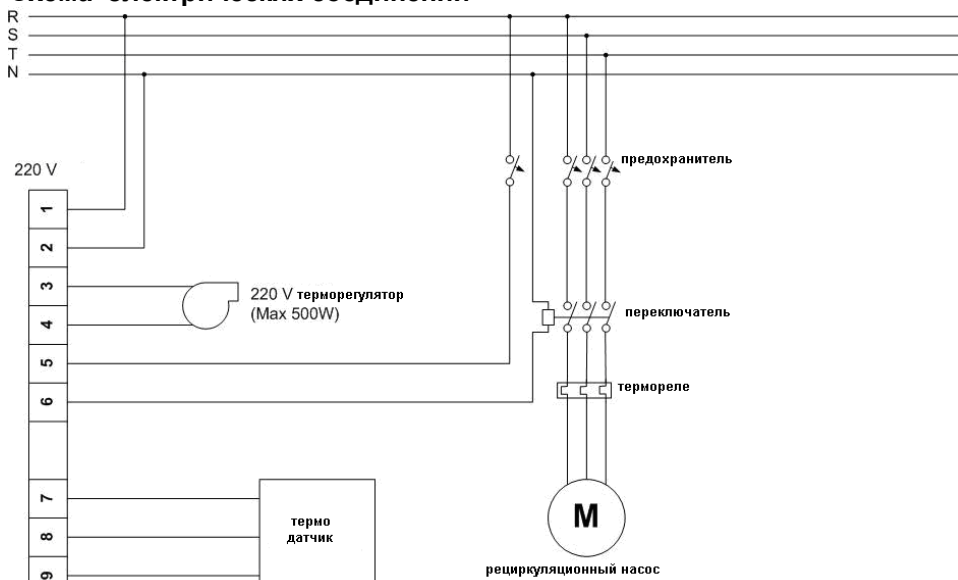
Если панель не включается и котёл не начинает работу, когда кнопка включения находится в положении ON проверьте электрические соединения котла. Если все подсоединенно как следует, но котёл так и не начал работу проверьте соединения предохранителя, при необходимости поменяйте предохранитель, никогда не используйте предохранитель больше 3 ампер.

### **Соединения контрольной панели**

Вид сзади на контрольную панель



**Схема электрических соединений**



Максимальный ток не должен превышать 3 ампер на 5-ом и 6-ом соединении. Поэтому на этих соединениях необходимо установить предохранитель и установить его, как показано на рисунке вверху

Соединения 7,8,9-это соединения датчика термометра, они должны быть подключены правильно, в противном случае это может навредить/испортить датчик.

**ВКЛЮЧЕНИЕ / ВЫКЛЮЧЕНИЕ**

**Предварительные проверки**

- Проверьте заполнена ли система водой.
- Проверьте, достаточно ли чисты трубы в котле для работы.
- При необходимости очистите котёл от отработанных продуктов сгорания и золы.
- Проверьте краны в трубопроводах подачи и обратной.

**Включние котла с стандартной контрольной панели**

-При первой работе котла возможна задымленность, это объясняется низкой температурой котла и дымоотвода. Задымленность может продолжаться до достижения котлом 50 C. Чтобы избежать задымленность, мы рекомендуем разогреть котёл большим количеством дров или мазутом в течении 45 минут, что позволит разогреть котёл и дымоотвод и улучшить тягу.

-После этого продолжайте разогревать котёл в течении 60 минут с помощью дров, что позволит создать большое пламя. Убедитесь что все соединения котла с дымоотводом герметичны и не пропускают дым. Разогревайте котёл пока температура котла не достигнет 50 C. Температура на соединении котла с дымоходом должна достигнуть 150 C.

-Убедившись, что дымоход достаточно разогрет и в дымоходе присутствует тяга, а также при открытии дверцы для очистки продуктов сгорания дым не выходит наружу, можете начать разжигать уголь в котле. При достижении температуры воды котла 50-55С приведите в действие циркуляционный насос и продолжайте загружать уголь.

-При первом запуске мы рекомендуем не включать воздушный вентилятор, потому, что температура дымохода не высока и нет достаточной тяги. Включение вентилятора приведет к задымленности в котле и дымоходе.

Вентилятор можно включить с контрольной панели. Вентилятор(терморегулятор) будет работать пока заданная температура не будет достигнута.

Если при работе терморегулятора, при температуре 50-55 С и с работающим циркуляционным насосом, появляется дым, это значит, что мощность работы терморегулятора превышает необходимую. Для достижения наиболее экономичной работе котла не рекомендовано включать терморегулятор, необходимо просто открыть дверцу терморегулятора, что будет способствовать естественному горению.

Загружайте котёл топливом по необходимости. Недостаточная загрузка котла топливом может привести к потере эффективности работы котла.

При закрытии дверцы подачи воздуха, воздух не будет поступать в камеру сгорания, что приведет к постепенному понижению температуры в котле.

### **Включение котла с цифровой контрольной панели**

Цифровая панель управления включается кнопкой Включить/Выключить(1). При включении на экране панели высвечиваются тестовые цифры(от 0 до 9). Тестовые цифры высвечиваются в течении 3-х секунд. После этого на красном экране высветится температура котла на данный момент, а на зеленом экране высвечивается заданная температура работы котла

-При первой работе котла возможна задымленность, это объясняется низкой температурой котла и дымоотвода. Задымленность может продолжаться до достижения котлом 50С. Чтобы избежать задымленности, мы рекомендуем разогревать котёл большим количеством дров или мазутом в течении 45 минут, что позволит разогреть котёл и дымоотвод и улучшить тягу.

---

-После этого продолжайте разогревать котёл в течении 60 минут с помощью дров, что позволит создать большое пламя. Убедитесь что все соединения котла с дымоотводом герметичны и не пропускают дым. Разогревайте котёл пока температура котла не достигнет 50С. Температура на соединении котла с дымоходом должна достигнуть 150С

При первом запуске, независимо от заданной температуры, циркуляционный насос начинает работать только при достижении котлом 40 °С. Если ручка настройки терморегулятора находится в положении otomatik, терморегулятор будет работать пока котёл не достигнет заданной температуры. Если же ручка настройки терморегулятора находится не в положении otomatik, терморегулятор будет работать на заданной мощности.

Циркуляционный насос начинает работы при температуре котла 40°С. Терморегулятор прекращает работу при достижении заданной температуры.

При понижении температуры котла до 5 °С автоматически приходит в действие терморегулятор, что позволяет автоматически увеличить температуру.

Если ручка настройки терморегулятора находится в автоматическо режиме, терморегулятор работает с максимальной мощностью до 49 °С, затем мощность работы терморегулятора будет понижатся каждые 10 °С. Между 80 °С и 90 °С терморегулятор будет работать на минимальной

мощности.

При понижении температуры котла до 26 °С терморегулятор и циркуляционный насос прекращают работу. Если же температура котла понижается ниже 4 °С, включается функция антифриз и приводит в действие циркуляционный насос, что позволяет сохранить котёл от замерзания.

-Для более эффективной работы рекомендовано проводить чистку котла каждую неделю, для чистки используйте проволочную щетку. Гарантируется чистота и долговечность котла и гидравлической системы, если используется вода с жесткостью до 25 F.

Все соединения дымоотвода должны быть изолированы, дверца для очистки продуктов сгорания должна быть закрыта, в системе не должно быть никаких отверстий, которые приведут к нарушению циркуляции воздуха. При нарушении циркуляции котёл будет работать, но не будет греть воду. Горение в котле происходит, но котёл не греет воду-это может быть связано тем, что дымоход требует очистки. Еще один пример загрязненности дымохода, когда при открытии дверцы для подачи топлива из нее выходит дым. Также проблемы с циркуляцией могут быть из-за того, что сечение дымохода меньше, чем диаметр котла или же дымоход недостаточного размера и установлен неправильно. Во всех вышеупомянутых случаях, необходимо полностью проверить дымоход и все соединения котла. Неизолированные дымоходы являются источником потенциальной опасности. Герметизация дымохода должна применяться материалами, способным выдерживать большие температуры, и тем самым не охлаждать дымоход, дымоход с недостаточной температурой создаёт проблемы тяги.

Для контроля и измерения выходящих газов в дымоходе, пожалуйста, используйте термометр, смонтированный в заднюю стенку соединения котла с дымоходом!

- 1) При температуре воды котла в 50 °С  
температура выходящих газов в дымоходе более 140 °С

При температуре воды котла в 60 °С  
температура выходящих газов в дымоходе 175 °С-220 °С

**\* это значит, что у дымохода отличная тяга**

- 1) При температуре воды котла в 50 °С  
температура выходящих газов в дымоходе 80-90 °С и менее

При температуре воды котла в 60 °С  
температура выходящих газов в дымоходе 110-115 °С и менее

\* это значит, что у дымохода недостаточная тяга.

Даже если уголь будет гореть в котле, температура воды в котле не повысится

- 1) При температуре выходящих газов в 220-240 °С, что больше нормальной температуры газов на 50-60 °С (на 30% больше нормы).

Это показывает, что тяга в дымоходе слишком велика. Котёл будет нагреваться, но не будет производить необходимое тепло.

Котлы TANSAN спроектированы так, чтобы избежать задымленности, при тяге в дымоходе. Даже при открытой дверце котёл будет обеспечивать необходимой тягой. Правильная установка дымохода очень важна при работе котла. При правильном подключении дымохода котёл не создаст никаких проблем при работе и обслуживании.

При достижении полного горения топлива в котле, необходимо будет очистить котёл от золы и добавить еще угля. Котёл не очищенный от золы не будет работать очень эффективно.

**ВНИМАНИЕ!** Если котёл не использовался более 3-х месяцев необходимо заново провести процедуру первого запуска

Убедитесь, что циркуляционный насос работает после разогрева котла. Для экономии топлива, проверьте правильно ли отрегулирована дверца соединения дымохода. Котёл будет работать максимально эффективно при правильном подсоединении дымохода и верной работе циркуляционного насоса.

При желании снизить температуру в котле (когда температура выше 90°C) самый простой способ извлечь из котла продукты сгорания и немного подождать. Небезопасно снижать температуру в котле с помощью песка и воды. Если же извлечению продуктов сгорания невозможно, нужно просто подождать, правильно подключенный ко всем системам котёл сам снизит температуру. При этом ни при каких условиях не наполняйте котёл дополнительной водой. Когда температура снизится до 40 °C можно наполнять котёл водой. В котельных, кототые отопляют несколько этажей, для снижения температуры необходимо открыть обводной кран в циркуляционном насосе, открыть дверцу для очистки котла и перекрыть клапан дымохода.

**ВНИМАНИЕ!** Для снижения температуры ни при каких условиях не выключайте циркуляционный насос. Выключение циркуляционного насоса может привести еще к большему нагреву котла.

**ВНИМАНИЕ!** Котёл и соответствующие системы должны быть приняты в эксплуатацию и обслуживаться авторизованным персоналом.

**Остановка работы**

Для выключения котла необходимо кнопку Включение/Выключение привести в положение OFF. Котёл начнёт остывать и постепенно остановит работу.

**Обслуживание**

Откройте переднюю, прочистите внутренние поверхности камеры сгорания и трубы, используя щетку или другие соответствующие приспособления. Для лучшей очистки, удалите крышку дымового коллектора и замените уплотнение перед повторной сборкой. Рекомендовано проводить очистку каждую неделю.

Периодически проверяйте, что система слива конденсата не закупорена.

**Очистка вентилятора**

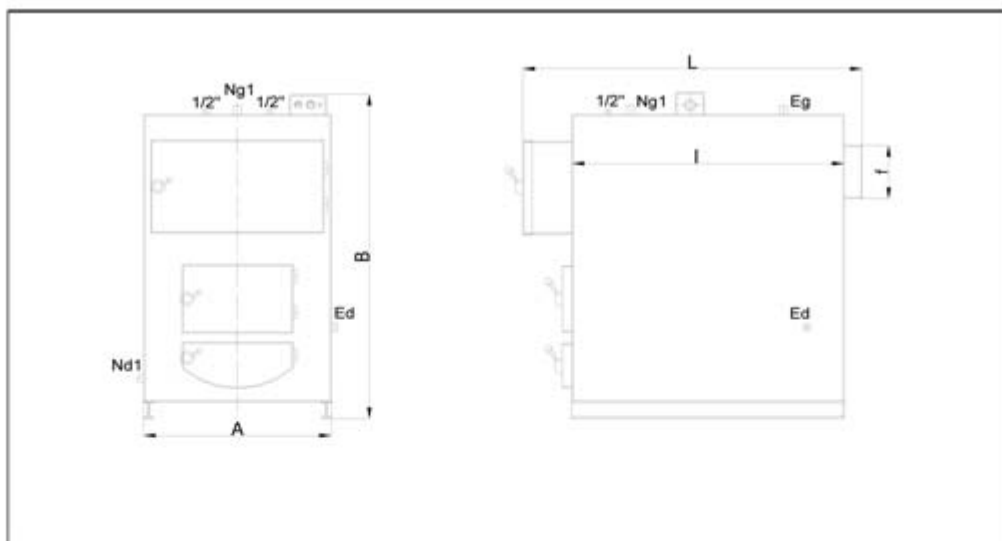
Терморегулятор необходимо периодически очищать от пыли. Пыль в терморегуляторе может привести к неисправностям.

**Очистка дымоотвода**

Дымоход должен обеспечивать тягу (мин. 0,25 мбар), если тяга недостаточна, произведите очистку дымохода.

**Контроль выходящих газов**

Регулярно проверяйте фильтры в котле. В случае обнаружения повреждений необходимо заменить фильтры.



### Технические характеристики котлов модели K.KF

Габариты													
Модель	Мощность Ккал/ч - кВт	Вес Кг	Объем воды Л	A	B	L	l	f	Подача воды	Возврат воды	Eg	Ed	Площадь решетки в камере сгорания м2
									Ng 1	Nd1			
K.KF 20	20000-23	330	100	650	920	1150	710	180*200	1"	1"	1"	1"	0,2
K.KF 40	40000-47	345	125	650	960	1250	800	200*200	1"	1"	1"	1"	0,24
K.KF 60	60000-70	360	175	700	1020	1350	900	200*250	1"	1"	1"	1"	0,28

(\*) конструкционное давление 3 кг/см<sup>2</sup>, рабочее давление макс. 3 кг/см<sup>2</sup>

(\*) конструкционное давление 4 кг/см<sup>2</sup>, рабочее давление макс. 3,40 кг/см<sup>2</sup>

(\*) конструкционное давление 5 кг/см<sup>2</sup>, рабочее давление макс. 4,25 кг/см<sup>2</sup>

Технические детали													
Модель	Диаметр камеры сгорания	Длина камеры сгорания	Насос	Расширитель ный бак (рекоменд. открытый)	Единоразовая загрузка топлива	КПД	Температура выходящих газов	Рекомендуемо е давление в дымоходе	Рабочая температура	Рекоменд. размеры и энергоёмкость угля	Гидравлическое сопротивление	Аэродинамическое сопротивление	Рабочее давление
	мм	мм	м <sup>3</sup> /ч	Литр (мин)	Кг	%	градусов, °C	Мбар (мин)	Мин. t воды на входе/ Макс. на выходе, °C	мм-Ккал/кг	Мбар	Мбар	Бар (макс)
K.KF 20	500	560	1,25	65	20	85,55	180	-0,2	70/95	25-60 / 6000-7000	1	0,2	3
K.KF 40	500	635	2,25	115	25	85,55	180	-0,2	70/95	25-60 / 6000-7000	1	0,2	3
K.KF 60	500	750	3,5	175	35	85,55	180	-0,2	70/95	25-60 / 6000-7000	1	0,3	3

<b>НЕИСПРАВНОСТИ</b>			
<b><i>Проблемы с горением-Пламя вырывается котла</i></b>			
<b><i>Причина:</i></b>	Недостаточная тяга в дымоходе	<b><i>Устранение:</i></b>	Проверьте и в случае необходимости очистите дымовую трубу.
	Закупоривание дымоходов		Прочистите дымовой тракт и дымовую трубу
	Дымоход не гермитичен		Проверьте тягу в дымоходе и в случае необходимости очистите дымоход
<b><i>Загрязнение труб-Пламя в котле быстро потухает</i></b>			
<b><i>Причина:</i></b>	Недостаточная тяга в дымоходе	<b><i>Устранение:</i></b>	Проверьте тягу в дымоходе и в случае необходимости очистите дымоход
	Недостаток воздуха для горения		Убедитесь в том, что терморегулятор работает в правильном направлении.
			Улучшите вентиляцию в помещении
	Использование некачественного топлива		Используйте высококалорийное топливо
<b><i>Трудно затушить котёл</i></b>			
<b><i>Причина:</i></b>	Не герметичность в дымоходе	<b><i>Устранение:</i></b>	Закройте задвижку дымовой трубы
	Очень большая тяга в дымоходе		
<b><i>Котёл нагревает воду до установленной температуры ,но система центрального отопления холодная</i></b>			
<b><i>Причина:</i></b>	Недостаточная изоляция котла	<b><i>Устранение:</i></b>	установите теплоизоляцию помещения
	Недостаточная мощность котла		при необходимости замените котёл на

			более мощный
	Недостаточная мощность насоса		при необходимости замените насос на более мощный
<b>Большой расход топлива</b>			
<b>Причина:</b>	Недостаточная изоляция котла	<b>Устранение:</b>	установите теплоизоляцию помещения
	Недостаточная мощность котла		при необходимости замените котёл на более мощный
	Очень большая тяга в дымоходе		Проверьте тягу в дымоходе
<b>Сильное нагревание дверцы котла</b>			
<b>Причина:</b>	Некачественные материалы в огнеупорной отделке	<b>Устранение:</b>	необходимо связаться с сервис-центром компании.
<b>Проблемы с решеткой в камере сгорания</b>			
<b>Причина:</b>	Загрязнение котла	<b>Устранение:</b>	Проверьте и в случае необходимости очистите камеру сгорания и саму решётку
	Большое скопления продуктов сгорания в котле		Проверьте и в случае необходимости очистите камеру сгорания и саму решётку
	Использования топлива не указанного в руководстве		Используйте только топливо указанное в руководстве

По всем вопросам по неполадкам необходимо связаться с сервис-центром компании.

